

# CYKODRIVE Cycloidal Reducers



- サイコドライブはプランセントリック方式の減速機構を利用して開発した高精度減速機です。  
The CYKODRIVE series reducer is a type of transmission developed on the basis of cycloidal pinwheel transmission.
- インボリュートは歯車の遊星減速機構とサイクロイドピニオンの遊星減速機構の2つの部分で構成されています。  
It consists of two parts: the involute cylindrical gear planetary reduction mechanism and the cycloidal pinion planetary reduction mechanism.
- インボリュート遊星歯車は、サイクロイドピニオン駆動部への入力としてクランク軸と接続されています。  
The involute planetary gear is integrated with the camshaft as an input to the cycloidal pinion drive section.
- クランク軸はサイクロイド歯車を駆動しクランク運動を行います。クランク軸が1回転すると出力軸がクランク軸とは逆回転に1歯分だけ回転します。  
The camshaft drives the cycloidal gear to perform eccentric motion. The cam shaft rotates clockwise for 1 turn, and the cycloidal gear moves 1 tooth in the counterclockwise direction.

## 製品型式 Indication of Model Numbers

RS	N	20	—	41	—	P0	—	MOTOR
シリーズ Type	入力方法 Input	サイズ Model		減速比 Ratio		バックラッシ Backlash Class		Motor Type
RS RD RC	E: Component Type N: Motor Flange Type S: Input Shaft Type L: 入力方向	6 20 40 80 110 160 320		41 ~ 171  Note 1		Ps ≤ 1 arcmin P0 ≤ 3 arcmin P1 ≤ 5 arcmin		

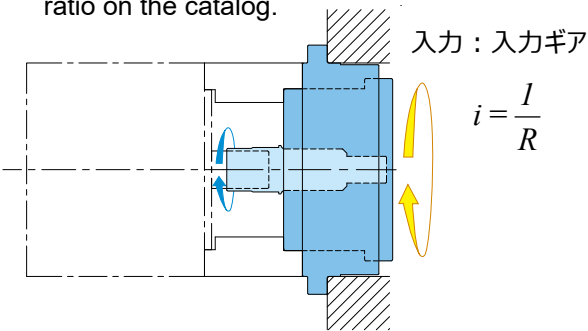
[ Note 1 ] 各タイプの減速比について、それぞれのスペックシートをご覧ください。  
See the dimension page for gear ratio details.



回転方向及び減速比は下図通りです：  
The housing is fixed, and the output shaft drive:

- ① 減速機のハウジングを固定し、出力軸から出力する場合：出力軸の回転方向と入力軸の回転方向は同一回転になります。減速比はカタログ上の減速比通りです。

The rotation direction of the output shaft is the same as the input shaft.  
The reduction ratio is equal to the reduction ratio on the catalog.



- ② 出力軸固定し、減速機のハウジングから出力する場合：減速機ハウジングの回転方向と入力軸の回転方向は逆回転します。減速比はカタログ上の減速比-1となります。

The output shaft is fixed, and the housing drive:  
The rotation direction of the housing is the opposite to the input shaft.  
The reduction ratio is calculated the reduction ratio on the catalog minus 1.



タイプ Selection of Type

		入力タイプ Input Type			
		E コンポ-ネットタイプ Component Type	N モータフランジタイプ Motor Flange Type	S 入力軸タイプ Input Shaft Type	L 直交入力タイプ Right Angle Input Type
出力タイプ	RS				
		RSE	RSN	RSS	RSL
	RD				
	RDE	RDN	RDS	RDL	
RC 中空軸 Hollow Output Shaft					
	RCE	RCN	RCS	RCL	

## 特性 Characteristic

- 高信頼性、高剛性、高精度、大トルク

1. 最適化されたサイクロイドギア設計で大トルク高剛性を実現しています。
2. 二つのサイクロイドホイールと複数ギアの噛み合いで高強度を実現しています。
3. 2重支持のアンギュラ玉軸受を使用し、ベアリングスペンを大きくし、出力側の高剛性を実現しています。
4. 定格トルクの5倍までのトルクがかかっても破損しません。
5. 高精度加工技術により、極小バックラッシ (<1 arcmin) を実現。それにより高稼働効率を実現しています。

- 簡単取り付けと簡単メンテナンス

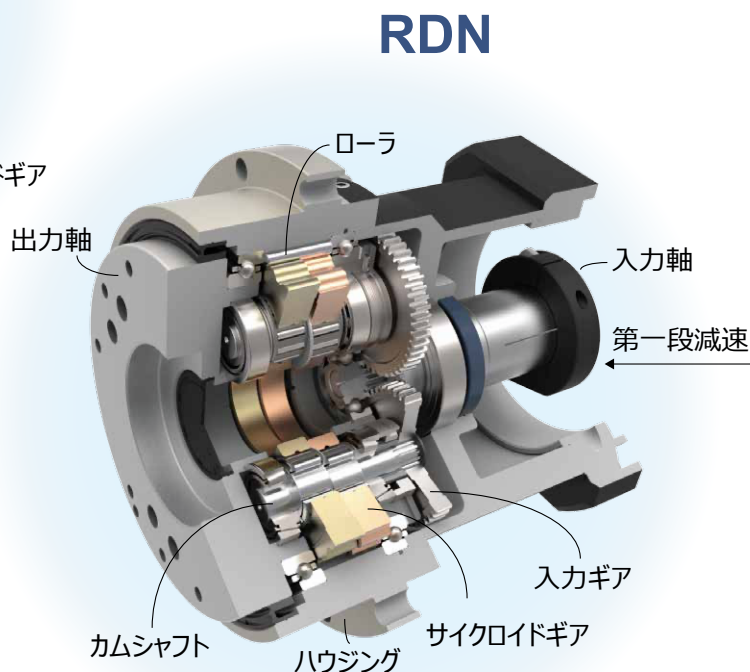
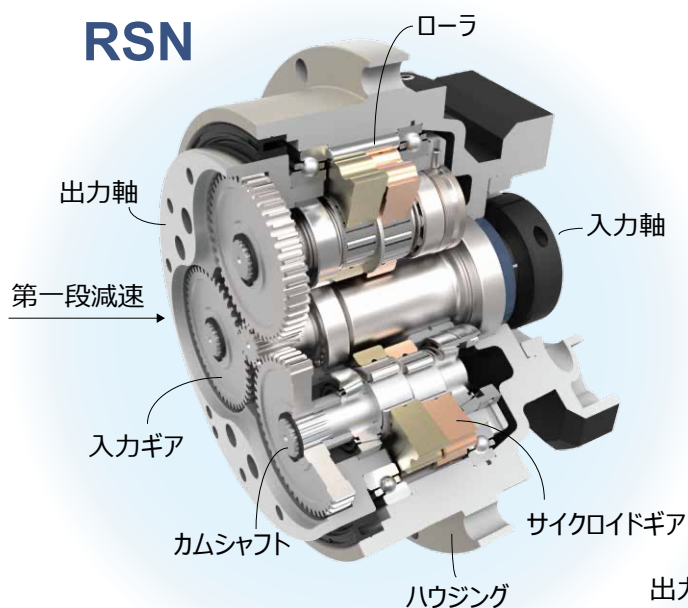
1. 潤滑剤は交換不要で、IP65 対応しています。
2. コレット式取り付け機構を採用しています。オプションにて各モーターメーカーに適合するフランジを用意されており、モーターの取り付けは簡単です。

- High reliability, high rigidity, high precision, high torque

1. The optimized cycloidal tooth design makes it very high twisting stiffness.
2. Dual cycloidal wheels, multi-toothed meshing for increased strength.
3. Double-supported angular contact ball bearings are used to increase the bearing span and increase the rigidity of the output end.
4. Even the torque up to 5 times rated torque, the product will not be damaged.
5. High-precision machining technology makes the product have small backlash (<1 arcmin) and high operating efficiency.

- Easy installation and maintenance

1. Grease is sealed, protection class IP65. No need to replace the grease.
2. The motor flange is ready for each brand and a collet-type locking mechanism makes the installation of motor very easy.



# MODEL : RCN20

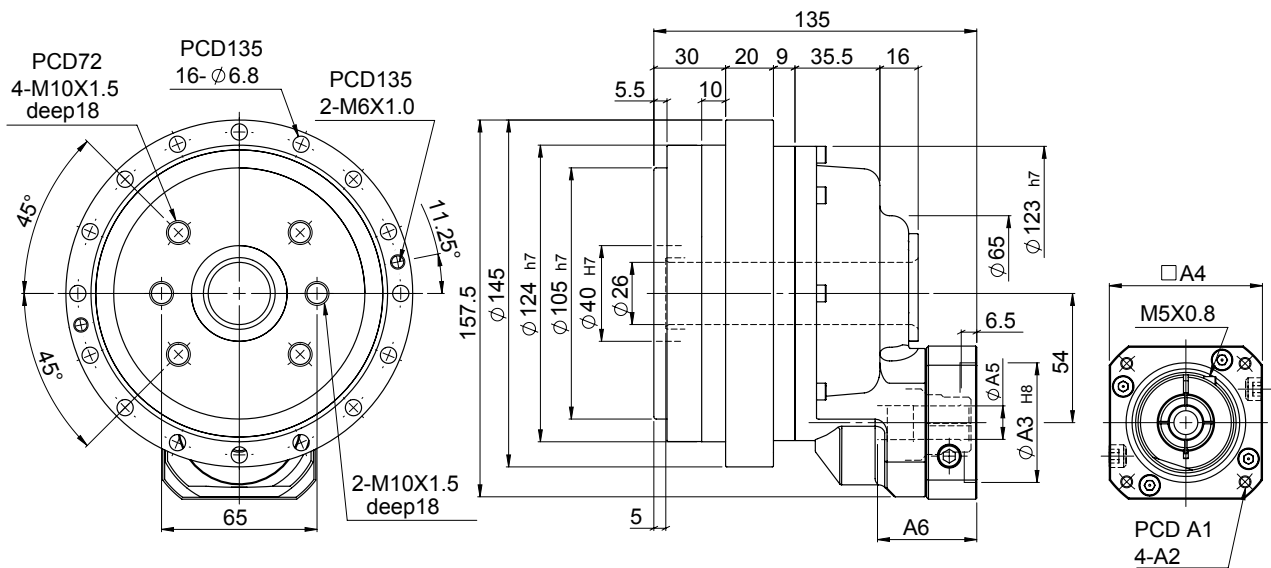
減速比 RATIO : 69、115、138

unit: mm

Model Code	RCN20
A1	70、75、90
A2	M4、M5、M6
A3	50、60、70
A4	64、70、80
A5	※ 14、19
A6	33.5、41.5



※ Ø14 : 1/69、1/115、1/138  
 Ø19 : 1/69、1/115



	記号	単位	特性
軸受 / Output Table Supporting Bearing			アンギュラ玉軸受 Angular Contact Ball Bearing
定格出力トルク / Rated Output Torque		Nm	200
最大出力トルク / Max. Output Torque 急停止トルク / Emergency Stop Torque	$T_{2NOT}$	Nm	定格出力トルク × 5 5 Time of Rated Output Torque
最大加速トルク / Max. Acceleration Torque	$T_{2B}$	Nm	定格出力トルク × 2.5 2.5 Times of Rated Output Torque
慣性モーメント / Inertia Moment		kg.m <sup>2</sup>	2 x 10 <sup>-4</sup>
定格出力回転速度 / Rated Output Speed		rpm	15
最大出力回転速度 / Max. Output Speed		rpm	50
許容入力回転速度 / Permissible Input Speed		rpm	3,000
バックラッシュ Ps / Backlash Ps	$J_i$	arcmin	≤ 1
バックラッシュ P0 / Backlash P0	$J_i$	arcmin	≤ 3
バックラッシュ P1 / Backlash P1	$J_i$	arcmin	≤ 5
許容ラジアル荷重 / Max. Radial Force	$F_{2rB}$	N	6,500
許容軸力 / Max. Axial Force	$F_{2aB}$	N	4,300
定格寿命 / Rated Life	$L_H$	hr	S5 サイクル運転 : >6,000 (S1 連続運転 : >3,000 hrs) S5 Cycle Operation: >6,000 (S1 Continuous Operation: >3,000 hrs)
ねじり剛性 / Torsional Rigidity		Nm/arcmin	70
効率 / Efficiency	$\eta$	%	≥ 85
合成グリース / Synthetic Grease		g	170
質量 / Weight		kg	6.45