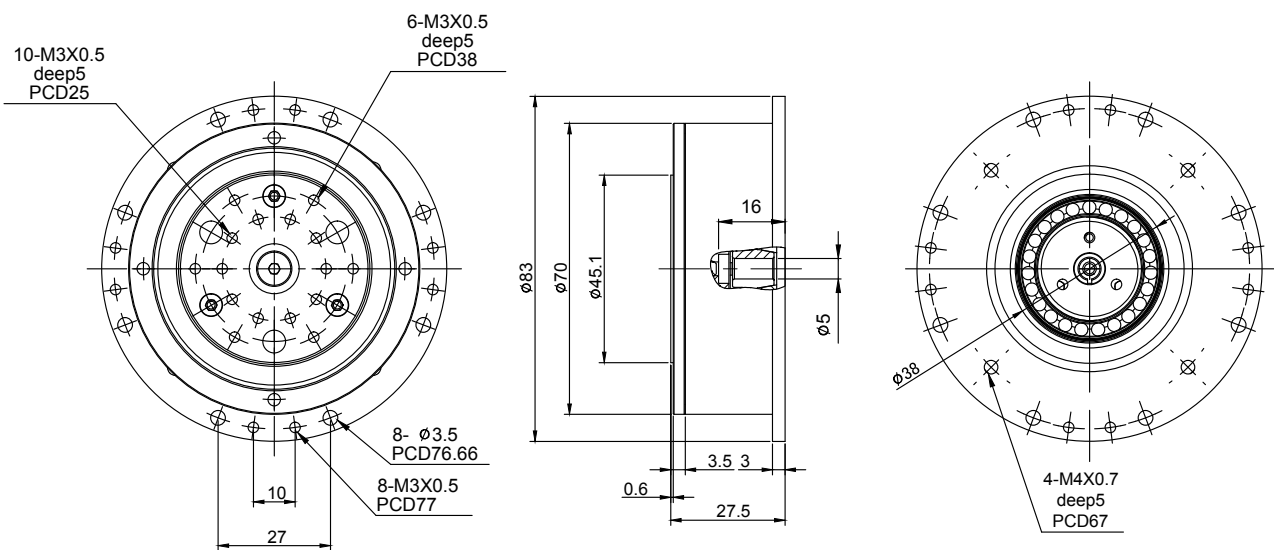
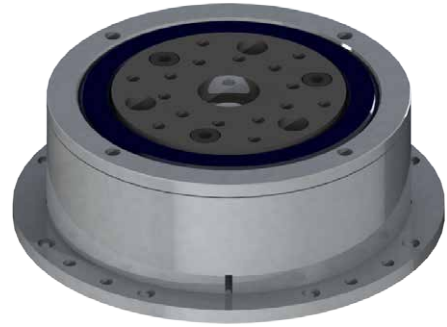


MODEL : DSS-14

RATIO : 100

精密回転装置 High Precision Rotary Reducer



特性 Features

- 定格出力トルク Nominal Output Torque : 9Nm
- 許容負荷 Permissible Thrust Load : 100N
- 許容慣性負荷 Permissible Moment Load : 10Nm

