

# 電梯主機 Traction Machine

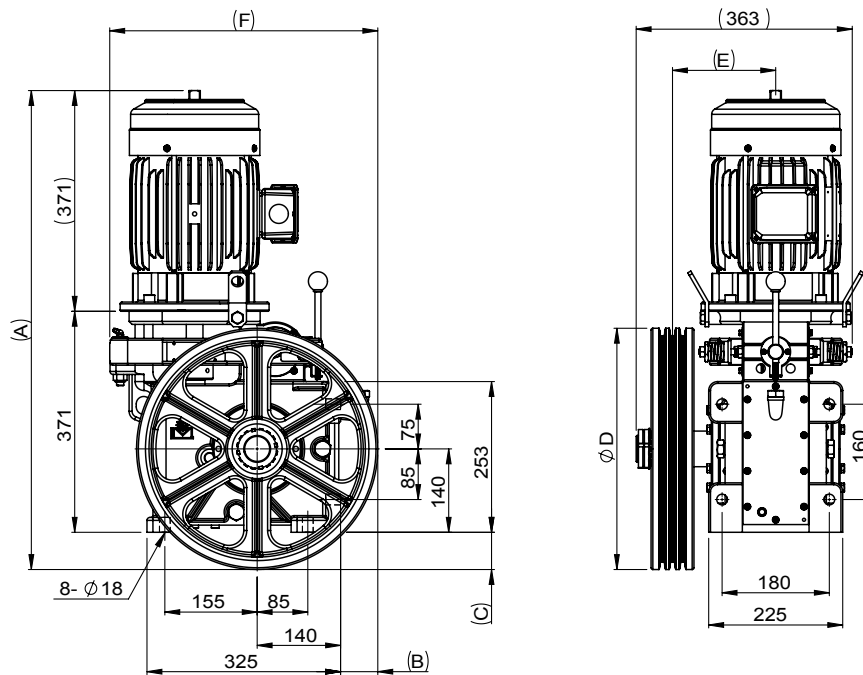
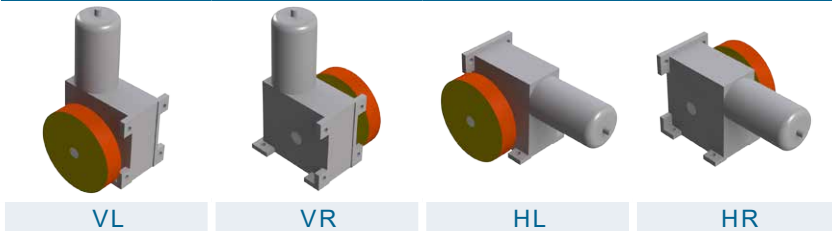
## P6H-2300-A<sup>CE</sup> FOR HOME ELE.



### ■產品特性 Features

主軸靜荷重 Max. Static Load:	2,300 kg
最大升降行程 Allowable Travel (m):	20M
重量約 Weight:	190 kg
馬達額定電壓 Motor Rated Voltage:	160V / 200V / 280V / 350V
馬達額定電流 Motor Rated Current:	14A / 8.1A
馬達絕緣等級 Motor INS. Class:	F
制動器電壓 Brake Voltage:	DC 110V
編碼器 Encoder:	ø30 中空型 (Central Through Type) 1024 P/R
編碼器電壓 Encoder Voltage:	DC 7~24V

### ■主槽輪向選擇 M/Sheave Direction



載重 Duty Load (kg)	速度 Speed (m/min)	掛比 Roping	減速比 Ratio	主槽輪 M / Sheave			尺寸表 Dimension						馬達 Motor		
				節徑 Dia. (PCD) (mm)	鋼索 Rope (mm)	槽距 Pitch (mm)	A	B	C	D	E	F	功率 Power (kW)	極數 Poles (P)	頻率 Frequency (Hz)
450	30	1:1	1:34	Ø320	Ø8 X 5	14	765	23	23	325	175	410	3.7	4	34
450	45	1:1	1:34	Ø320	Ø8 X 5	14	765	23	23	325	175	410	3.7	4	50
450	30	1:1	1:34	Ø400	Ø10 X 3 / Ø10 X 4	17 / 16	805	63	63	405	173	450	3.7	4	28
450	45	1:1	1:34	Ø400	Ø10 X 3 / Ø10 X 4	17 / 16	805	63	63	405	173	450	3.7	4	40
450	30	2:1	2:42	Ø400	Ø10 X 3 / Ø10 X 4	17 / 16	805	63	63	405	173	450	3.7	4	34
450	45	2:1	2:42	Ø400	Ø10 X 3 / Ø10 X 4	17 / 16	805	63	63	405	173	450	3.7	4	50