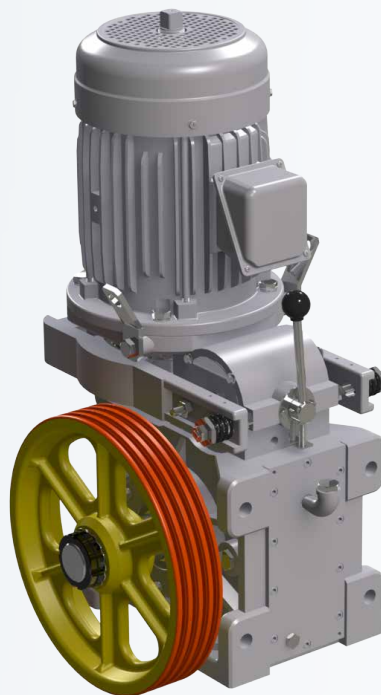


■ 產品特性 Features

電梯主機用減速機，以最嚴苛的設計基準，適用於貨梯及客梯可自由搭配馬達及控制器，不漏油、壽命長、噪音低，易於安裝、保養容易，維護費用低。

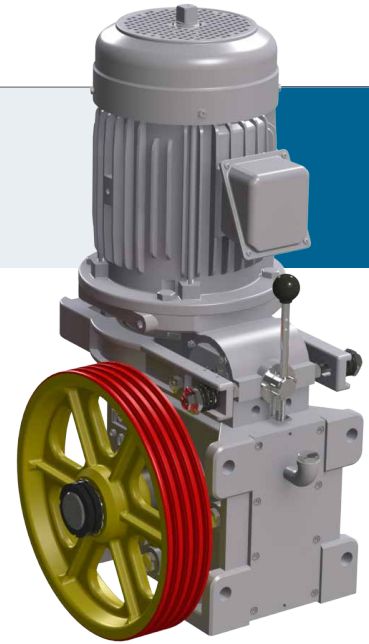


[傳動裝置的解決方案 / 減速機的領導品牌]

LI MING MACHINERY CO., LTD.

電梯主機 Traction Machine

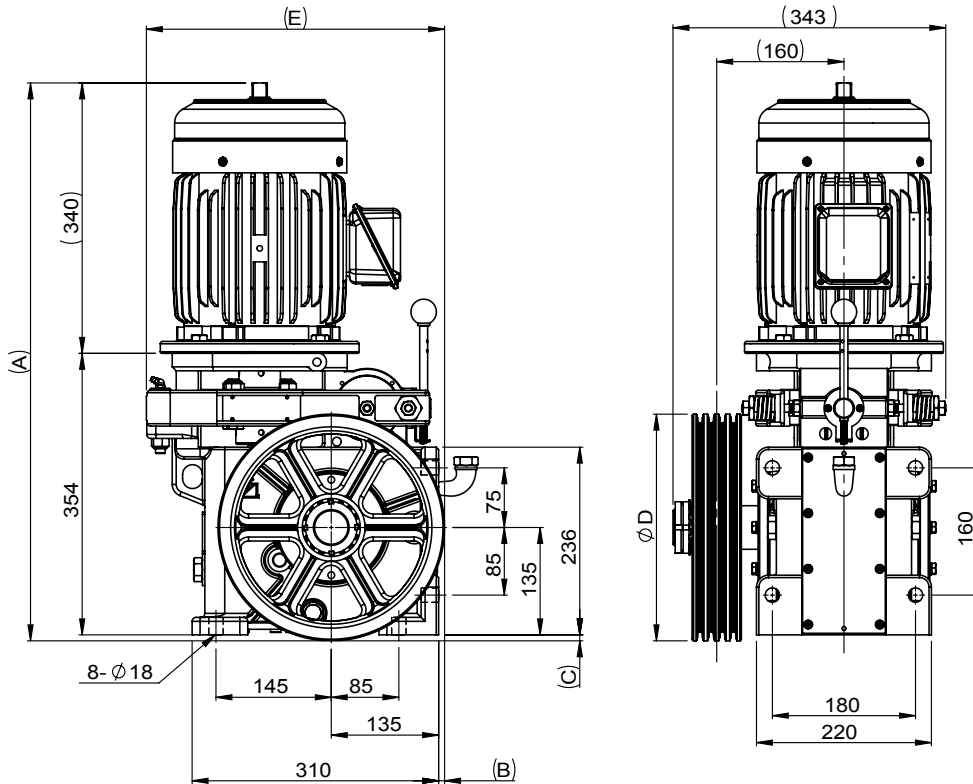
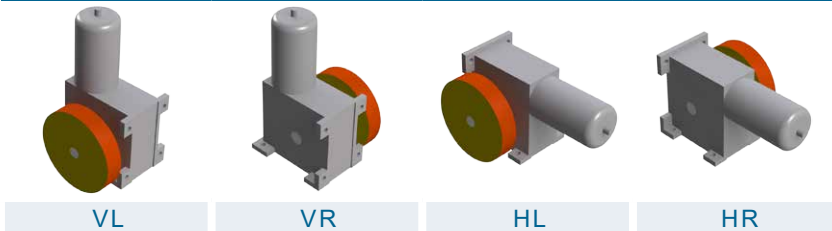
P4-1800 ^{CE}



■產品特性 Features

主軸靜荷重 Max. Static Load:	1,800 kg
最大升降行程 Allowable Travel (m):	20M
重量約 Weight:	145kg
馬達額定電壓 Motor Rated Voltage:	160V / 280V
馬達額定電流 Motor Rated Current:	9A / 5.1A
馬達絕緣等級 Motor INS. Class:	F
制動器電壓 Brake Voltage:	DC 110V
編碼器 Encoder:	ø30 中空型 (Central Through Type) 1024 P/R
編碼器電壓 Encoder Voltage:	DC 7-24V

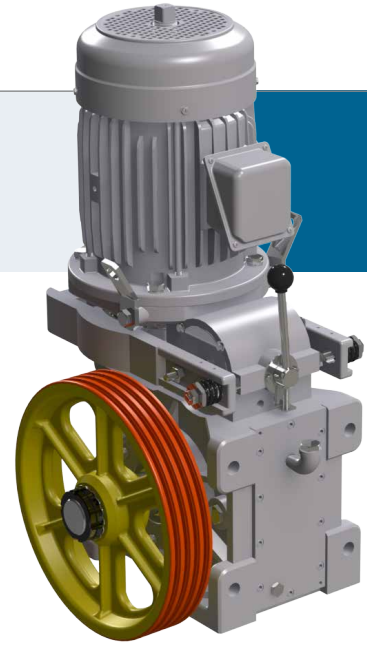
■主槽輪向選擇 M/Sheave Direction



載重 Duty Load (kg)	速度 Speed (m/min)	掛比 Roping	減速比 Ratio	主槽輪 M / Sheave			尺寸表 Dimension					馬達 Motor		
				節徑 Dia. (PCD) (mm)	鋼索 Rope (mm)	槽距 Pitch (mm)	A	B	C	D	E	功率 Power (kW)	極數 Poles (P)	頻率 Frequency (Hz)
320	30	1:1	1:36	Ø280	Ø8 X 4	14	702	8	8	283	374	2.2	4	40
320	30	1:1	1:36	Ø320	Ø8 X 4 / Ø10 X 3	14 / 16	722	28	28	325	395	2.2	4	36

電梯主機 Traction Machine

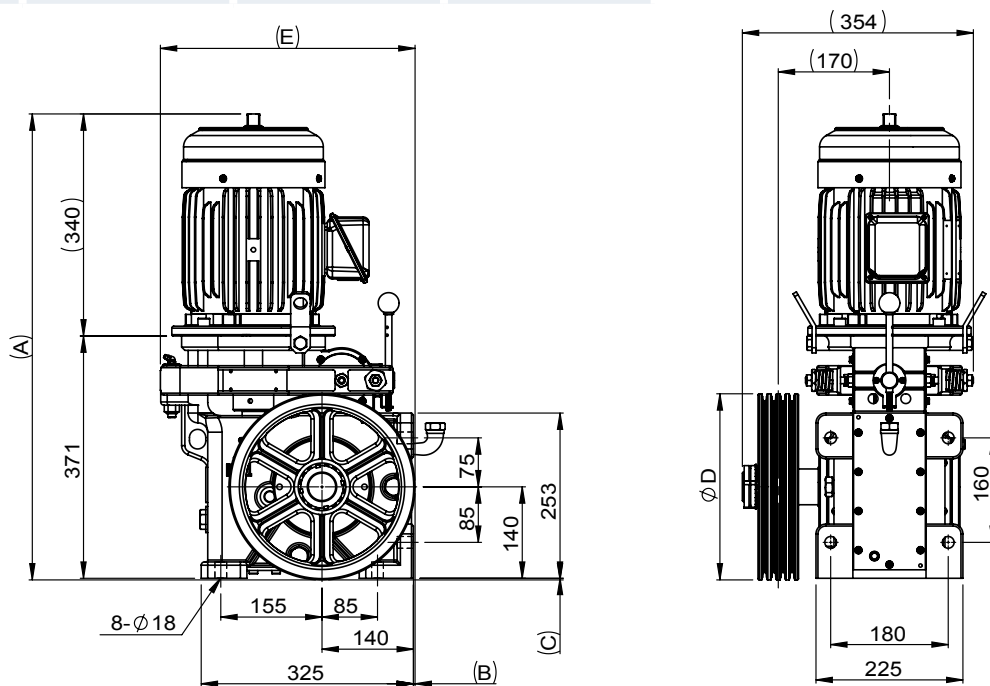
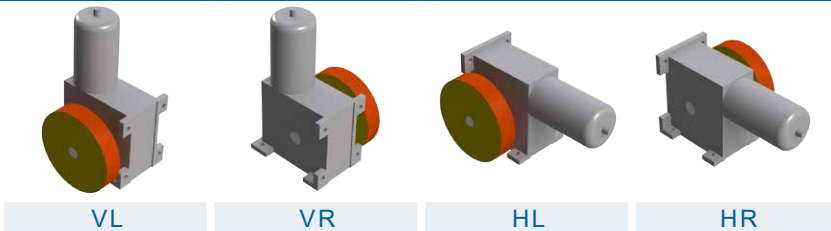
P4-2000^{CE}



■產品特性 Features

主軸靜荷重 Max. Static Load:	2,000 kg
最大升降行程 Allowable Travel (m):	20M
重量約 Weight:	170kg
馬達額定電壓 Motor Rated Voltage:	160V / 208V / 280V / 360V
馬達額定電流 Motor Rated Current:	2.2kW = 9A / 5.1A ; 3.0kW = 12A / 6.9A
馬達絕緣等級 Motor INS. Class:	F
制動器電壓 Brake Voltage:	DC 110V
編碼器 Encoder:	ø30 中空型 (Central Through Type) 1024 P/R
編碼器電壓 Encoder Voltage:	DC 7~24V

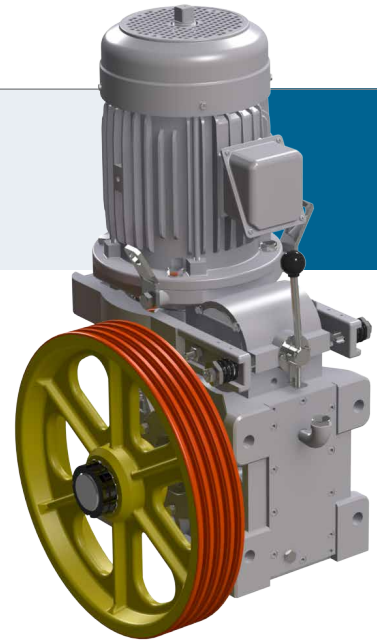
■主槽輪向選擇 M/Sheave Direction



載重 Duty Load (kg)	速度 Speed (m/min)	掛比 Roping	減速比 Ratio	主槽輪 M / Sheave			尺寸表 Dimension					馬達 Motor		
				節徑 Dia. (PCD) (mm)	鋼索 Rope (mm)	槽距 Pitch (mm)	A	B	C	D	E	功率 Power (kW)	極數 Poles (P)	頻率 Frequency (Hz)
320	30	1:1	1:43	Ø280	Ø8 X 4	14	713	2	2	283	389	2.2	4	49
320	30	1:1	1:43	Ø320	Ø8 X 4 / Ø10 X 3	14 / 16	734	23	23	325	410	2.2	4	43
320	30	1:1	1:34	Ø280	Ø8 X 4	14	713	2	2	283	389	2.2	4	39
320	30	1:1	1:34	Ø320	Ø8 X 4 / Ø10 X 3	14 / 16	734	23	23	325	410	3	4	34
320	45	1:1	2:42	Ø280	Ø8 X 4	14	713	2	2	283	389	3	4	36
320	45	1:1	1:34	Ø320	Ø8 X 4 / Ø10 X 3	14 / 16	734	23	23	325	410	3	4	50
320	30	2:1	2:42	Ø320	Ø8 X 4 / Ø10 X 3	14 / 16	734	23	23	325	410	2.2	4	42

電梯主機 Traction Machine

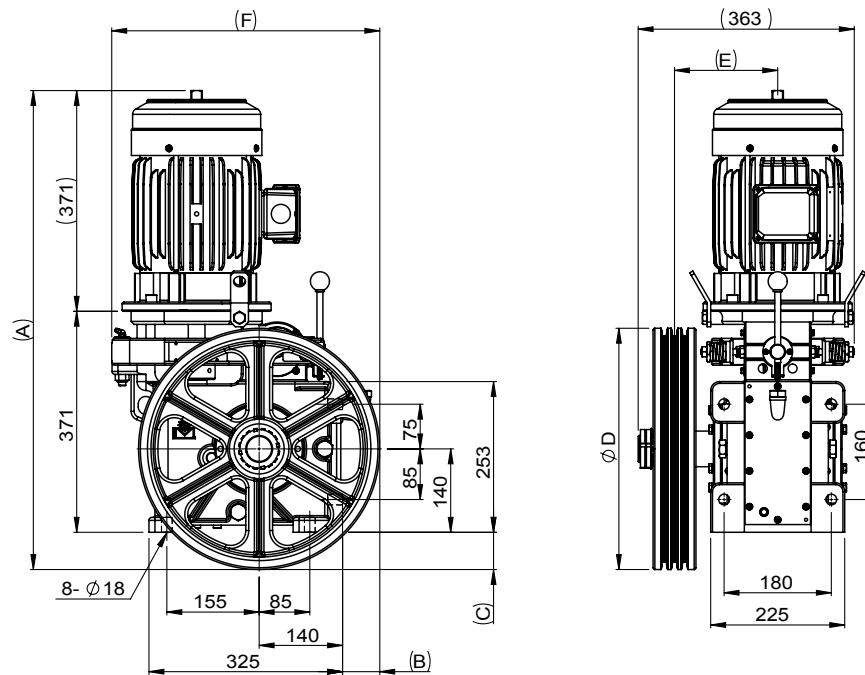
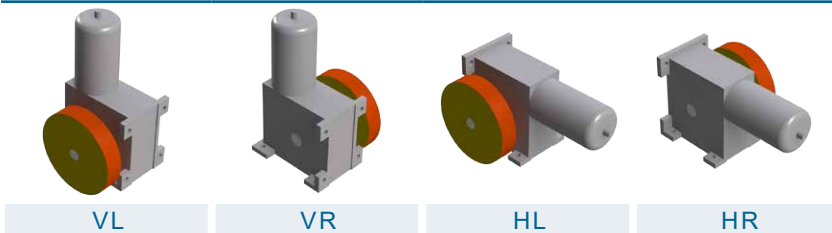
P6H-2300-A^{CE} FOR HOME ELE.



■產品特性 Features

主軸靜荷重 Max. Static Load:	2,300 kg
最大升降行程 Allowable Travel (m):	20M
重量約 Weight:	190 kg
馬達額定電壓 Motor Rated Voltage:	160V / 200V / 280V / 350V
馬達額定電流 Motor Rated Current:	14A / 8.1A
馬達絕緣等級 Motor INS. Class:	F
制動器電壓 Brake Voltage:	DC 110V
編碼器 Encoder:	ø30 中空型 (Central Through Type) 1024 P/R
編碼器電壓 Encoder Voltage:	DC 7~24V

■主槽輪向選擇 M/Sheave Direction



載重 Duty Load (kg)	速度 Speed (m/min)	掛比 Roping	減速比 Ratio	主槽輪 M / Sheave			尺寸表 Dimension						馬達 Motor		
				節徑 Dia. (PCD) (mm)	鋼索 Rope (mm)	槽距 Pitch (mm)	A	B	C	D	E	F	功率 Power (kW)	極數 Poles (P)	頻率 Frequency (Hz)
450	30	1:1	1:34	Ø320	Ø8 X 5	14	765	23	23	325	175	410	3.7	4	34
450	45	1:1	1:34	Ø320	Ø8 X 5	14	765	23	23	325	175	410	3.7	4	50
450	30	1:1	1:34	Ø400	Ø10 X 3 / Ø10 X 4	17 / 16	805	63	63	405	173	450	3.7	4	28
450	45	1:1	1:34	Ø400	Ø10 X 3 / Ø10 X 4	17 / 16	805	63	63	405	173	450	3.7	4	40
450	30	2:1	2:42	Ø400	Ø10 X 3 / Ø10 X 4	17 / 16	805	63	63	405	173	450	3.7	4	34
450	45	2:1	2:42	Ø400	Ø10 X 3 / Ø10 X 4	17 / 16	805	63	63	405	173	450	3.7	4	50

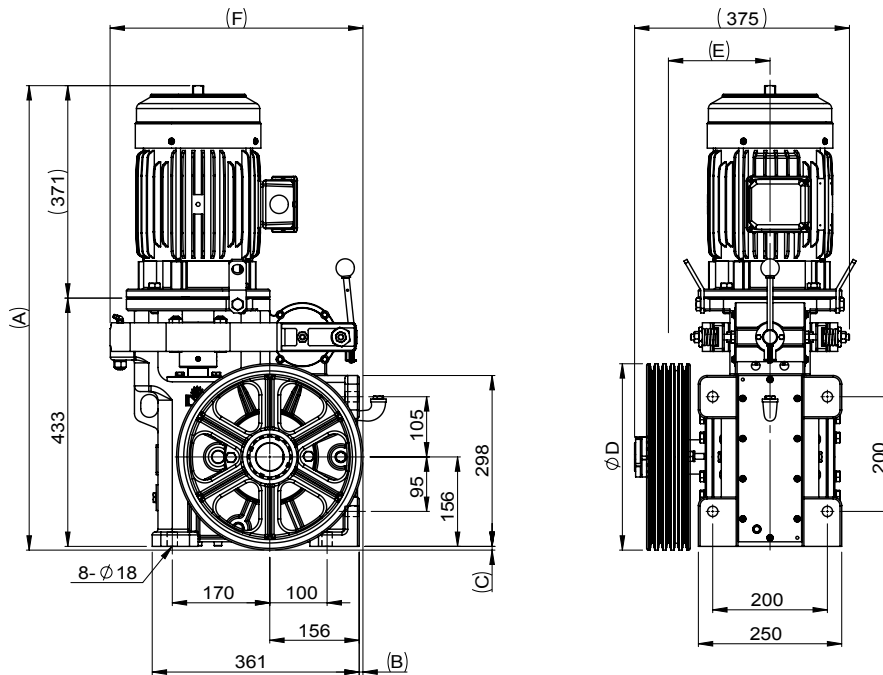
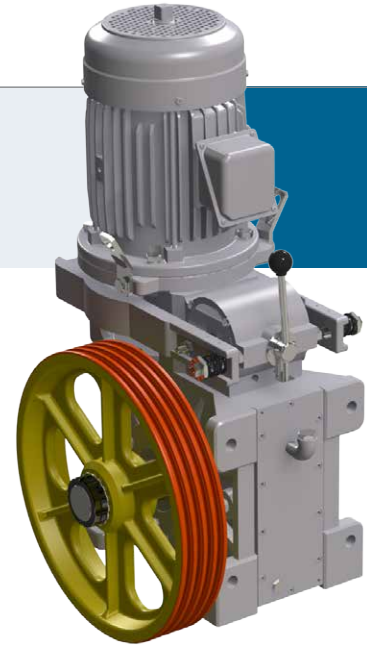
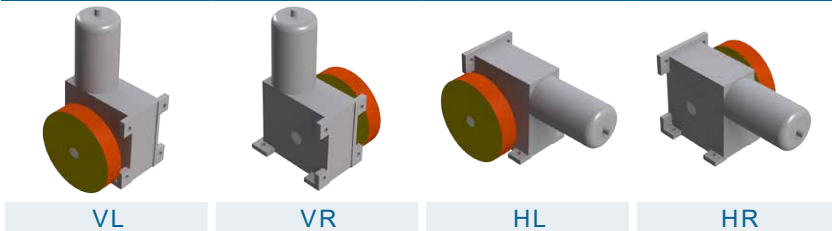
電梯主機 Traction Machine

P6-2600^{CE}

■產品特性 Features

主軸靜荷重 Max. Static Load:	2,600 kg
最大升降行程 Allowable Travel (m):	20M
重量約 Weight:	220 kg
馬達額定電壓 Motor Rated Voltage:	160V / 200V / 280V / 350V
馬達額定電流 Motor Rated Current:	14A / 8.1A
馬達絕緣等級 Motor INS. Class:	F
制動器電壓 Brake Voltage:	DC 110V
編碼器 Encoder:	ø30 中空型 (Central Through Type) 1024 P/R
編碼器電壓 Encoder Voltage:	DC 7~24V

■主槽輪向選擇 M/Sheave Direction



載重 Duty Load (kg)	速度 Speed (m/min)	掛比 Roping	減速比 Ratio	主槽輪 M / Sheave			尺寸表 Dimension						馬達 Motor		
				節徑 Dia. (PCD) (mm)	鋼索 Rope (mm)	槽距 Pitch (mm)	A	B	C	D	E	F	功率 Power (kW)	極數 Poles (P)	頻率 Frequency (Hz)
450	30	1:1	1:41	Ø400	Ø10 X 3 / Ø10 X 4	17 / 16	851	47	47	405	175	481	3.7	4	33
450	45	1:1	1:34	Ø320	Ø8 X 5	14	811	7	7	325	177	441	3.7	4	50
450	45	1:1	1:41	Ø400	Ø10 X 3 / Ø10 X 4	17 / 16	851	47	47	405	175	481	3.7	4	49
450	30	2:1	2:41	Ø400	Ø10 X 3 / Ø10 X 4	17 / 16	851	47	47	405	175	481	3.7	4	33
450	45	2:1	2:41	Ø400	Ø10 X 3 / Ø10 X 4	17 / 16	851	47	47	405	175	481	3.7	4	49

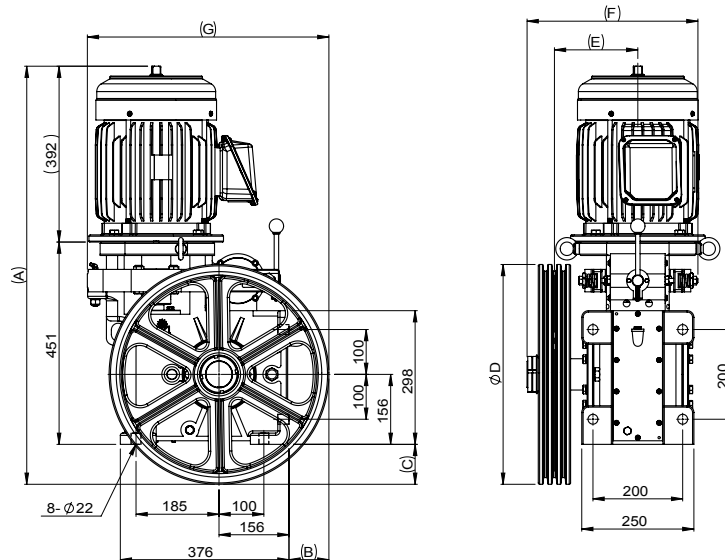
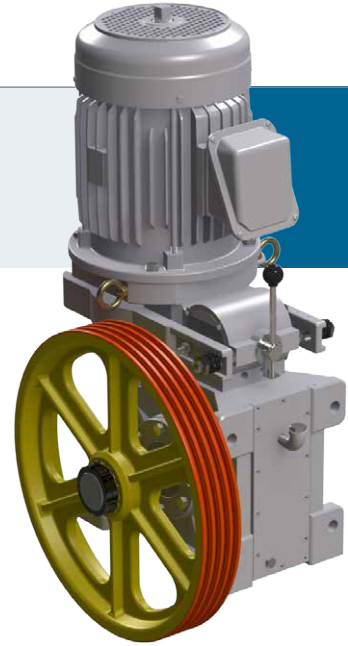
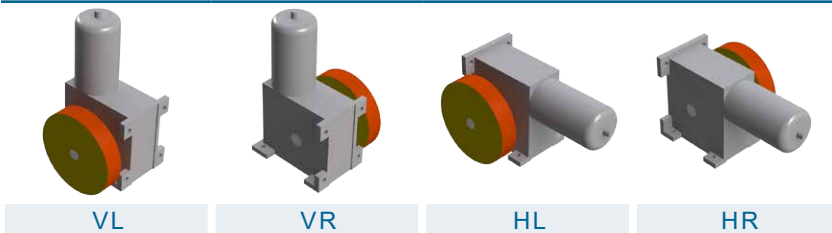
電梯主機 Traction Machine

PS-3200^{CE}

■產品特性 Features

主軸靜荷重 Max. Static Load:	3,200 kg
最大升降行程 Allowable Travel (m):	30M
重量約 Weight:	270 kg
馬達額定電壓 Motor Rated Voltage:	208V / 360V
馬達額定電流 Motor Rated Current:	26.1A / 15.1A
馬達絕緣等級 Motor INS. Class:	F
制動器電壓 Brake Voltage:	DC 110V
編碼器 Encoder:	ø30 中空型 (Central Through Type) 1024 P/R
編碼器電壓 Encoder Voltage:	DC 7~24V

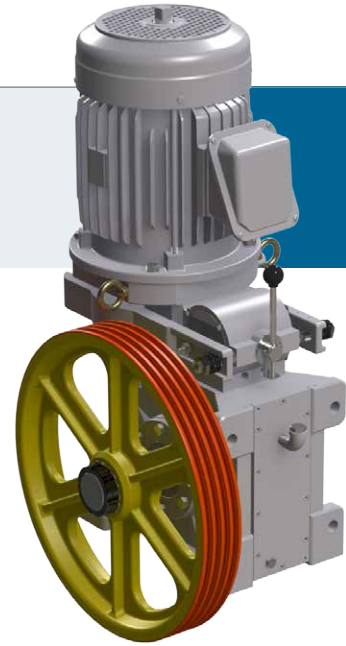
■主槽輪向選擇 M/Sheave Direction



載重 Duty Load (kg)	速度 Speed (m/min)	掛比 Roping	減速比 Ratio	主槽輪 M / Sheave							馬達 Motor					
				節徑 Dia. (PCD) (mm)	鋼索 Rope (mm)	槽距 Pitch (mm)	尺寸表 Dimension							功率 Power (kW)	極數 Poles (P)	頻率 Frequency (Hz)
							A	B	C	D	E	F	G			
550	30	1:1	1:41	ø400	ø10 X 4	16	890	47	47	405	186	381	496	5.5	4	33
550	45	1:1	1:37	ø400	ø10 X 4	16	890	47	47	405	186	381	496	5.5	4	44
550	45	1:1	1:41	ø485	ø10 X 3-4 / ø12 X 3	16 / 20	932	89	89	490	186	381	539	5.5	4	41
550	60	1:1	1:37	ø485	ø10 X 3-4 / ø12 X 3	16 / 20	932	89	89	490	186	381	539	5.5	4	49
550	30	2:1	2:41	ø400	ø10 X 4	16	890	47	47	405	186	381	496	5.5	4	33
550	45	2:1	2:37	ø400	ø10 X 4	16	890	47	47	405	186	381	496	5.5	4	44
550	45	2:1	2:41	ø485	ø10 X 3-4 / ø12 X 3	16 / 20	932	89	89	490	186	381	539	5.5	4	41
550	45	2:1	2:41	ø510	ø10 X 4	16	945	102	102	515	192	394	551	5.5	4	39
550	60	2:1	2:37	ø485	ø10 X 3-4 / ø12 X 3	16 / 20	932	89	89	490	186	381	539	5.5	4	49
550	60	2:1	2:37	ø510	ø10 X 4	16	945	102	102	515	192	394	551	5.5	4	46
800	30	2:1	1:37	ø485	ø10 X 3-4 / ø12 X 3	16 / 20	932	89	89	490	186	381	539	5.5	4	49

電梯主機 Traction Machine

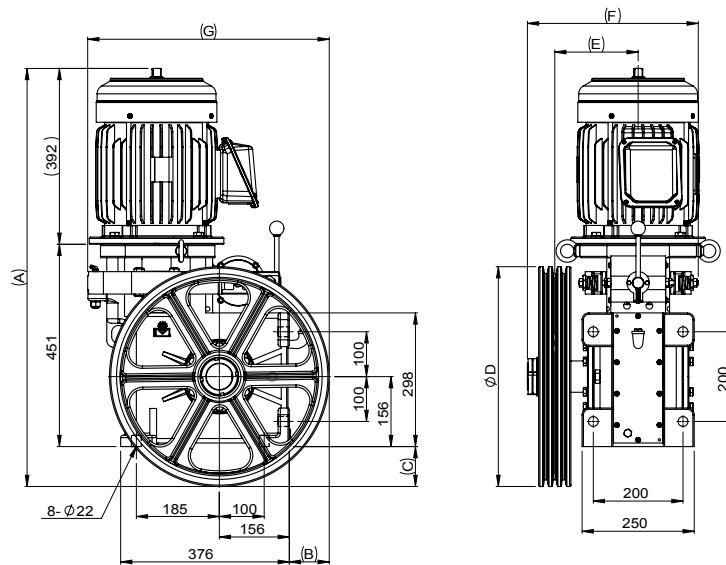
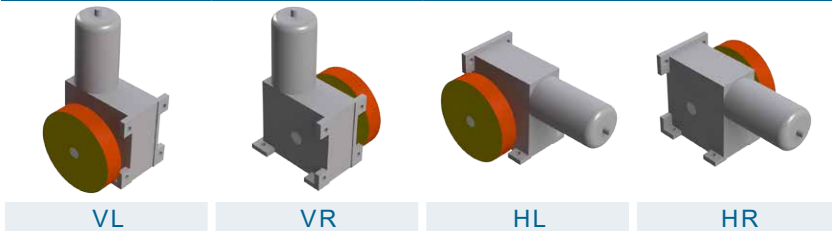
P10-3200^{CE}



產品特性 Features

主軸靜荷重 Max. Static Load:	3,200 kg
最大升降行程 Allowable Travel (m):	30M
重量約 Weight:	290 kg
馬達額定電壓 Motor Rated Voltage:	208V / 360V
馬達額定電流 Motor Rated Current:	31.2A / 18A
馬達絕緣等級 Motor INS. Class:	F
制動器電壓 Brake Voltage:	DC 110V
編碼器 Encoder:	ø30 中空型 (Central Through Type) 1024 P/R
編碼器電壓 Encoder Voltage:	DC 7-24V

主槽輪向選擇 M/Sheave Direction



載重 Duty Load (kg)	速度 Speed (m/min)	掛比 Roping	減速比 Ratio	主槽輪 M / Sheave						馬達 Motor						
				節徑 Dia. (PCD) (mm)	鋼索 Rope (mm)	槽距 Pitch (mm)	尺寸表 Dimension						功率 Power (kW)	極數 Poles (P)	頻率 Frequency (Hz)	
							A	B	C	D	E	F				G
700	45	1:1	1:37	ø485	ø10 X 3-4 / ø12 X 3	16 / 20	932	89	89	490	186	381	539	7.5	4	37
700	45	1:1	1:37	ø510	ø12 X 4	19	945	102	102	515	192	394	551	7.5	4	35
630	60	1:1	1:37	ø485	ø10 X 3-4 / ø12 X 3	16 / 20	932	89	89	490	186	381	539	7.5	4	49
630	60	1:1	1:37	ø510	ø12 X 4	19	945	102	102	515	192	394	551	7.5	4	46
700	45	2:1	2:37	ø485	ø10 X 3-4 / ø12 X 3	16 / 20	932	89	89	490	186	381	539	7.5	4	37
750	60	2:1	2:37	ø485	ø10 X 3-4 / ø12 X 3	16 / 20	932	89	89	490	186	381	539	7.5	4	49
800	45	2:1	2:41	ø485	ø10 X 3-4 / ø12 X 3	16 / 20	932	89	89	490	186	381	539	7.5	4	41
800	45	2:1	2:37	ø400	ø10 X 4	16	890	47	47	405	186	381	496	7.5	4	44
1000	45	2:1	2:41	ø400	ø10 X 4	16	890	47	47	405	186	381	496	7.5	4	49
1000	30	2:1	1:37	ø485	ø10 X 3-4 / ø12 X 3	16 / 20	932	89	89	490	186	381	539	7.5	4	49

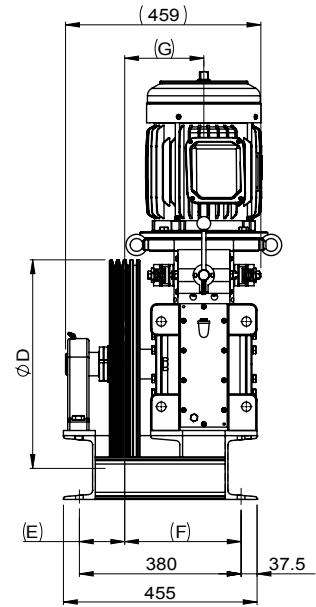
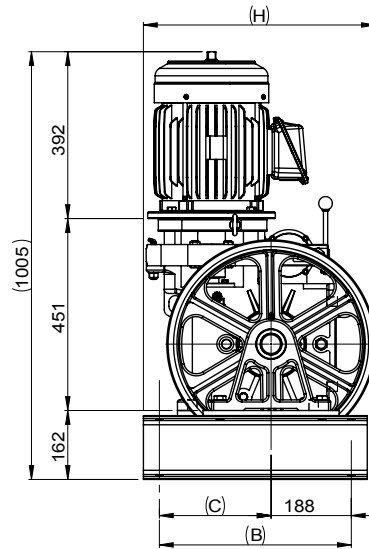
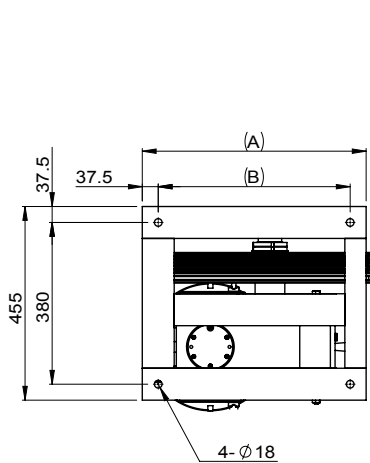
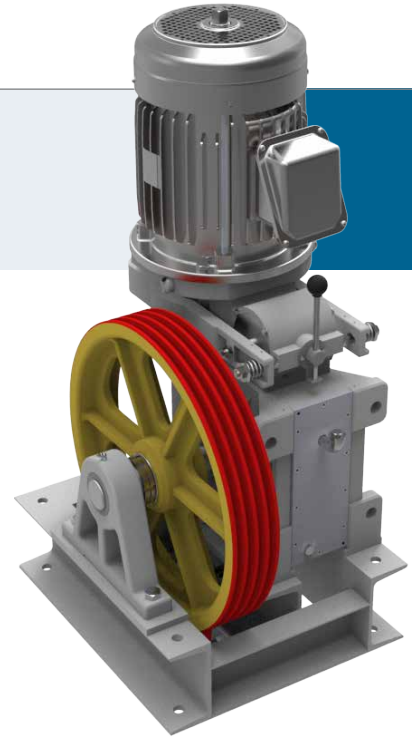
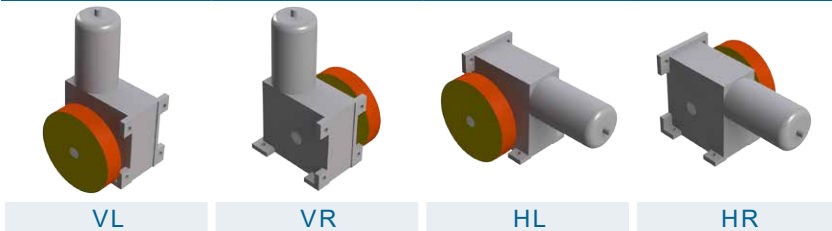
電梯主機 Traction Machine

P10-4500 ^{CE}

■產品特性 Features

主軸靜荷重 Max. Static Load:	4,500 kg
最大升降行程 Allowable Travel (m):	30M
重量約 Weight:	340 kg
馬達額定電壓 Motor Rated Voltage:	208V / 360V
馬達額定電流 Motor Rated Current:	7.5kW = 31.2A / 18A ; 9kW = 37.1A / 21.3A
馬達絕緣等級 Motor INS. Class:	F
制動器電壓 Brake Voltage:	DC 110V
編碼器 Encoder:	ø30 中空型 (Central Through Type) 1024 P/R
編碼器電壓 Encoder Voltage:	DC 7-24V

■主槽輪向選擇 M/Sheave Direction



載重 Duty Load (kg)	速度 Speed (m/min)	掛比 Roping	減速比 Ratio	主槽輪 M / Sheave											馬達 Motor		
				節徑 Dia. (PCD) (mm)	鋼索 Rope (mm)	槽距 Pitch (mm)	尺寸表 Dimension								功率 Power (kW)	極數 Poles (P)	頻率 Frequency (Hz)
							A	B	C	D	E	F	G	H			
700	45	1:1	1:37	Ø485	Ø10 X 3-4 / Ø12 X 3	16 / 20	526	451	263	490	107	273	186	545	7.5	4	37
700	45	1:1	1:37	Ø510	Ø12 X 4	19	526	451	263	515	101	279	192	558	7.5	4	35
700	60	1:1	1:37	Ø485	Ø10 X 3-4 / Ø12 X 3	16 / 20	526	451	263	490	107	273	186	545	7.5	4	49
700	60	1:1	1:37	Ø510	Ø12 X 4	19	526	451	263	515	101	279	192	558	7.5	4	46
750	45	1:1	1:37	Ø510	Ø12 X 4	19	526	451	263	515	101	279	192	558	9	4	35
750	60	1:1	1:37	Ø510	Ø12 X 4	19	526	451	263	515	101	279	192	558	9	4	46
800	60	2:1	2:37	Ø485	Ø10 X 3-4 / Ø12 X 3	16 / 20	596	521	333	490	107	273	186	615	9	4	49
800	60	2:1	2:37	Ø510	Ø10 X 4 / Ø12 X 4	16 / 19	596	521	333	515	101	279	192	628	9	4	46
1150	30	2:1	1:37	Ø485	Ø10 X 3-4 / Ø12 X 3	16 / 20	596	521	333	490	107	273	186	615	9	4	49

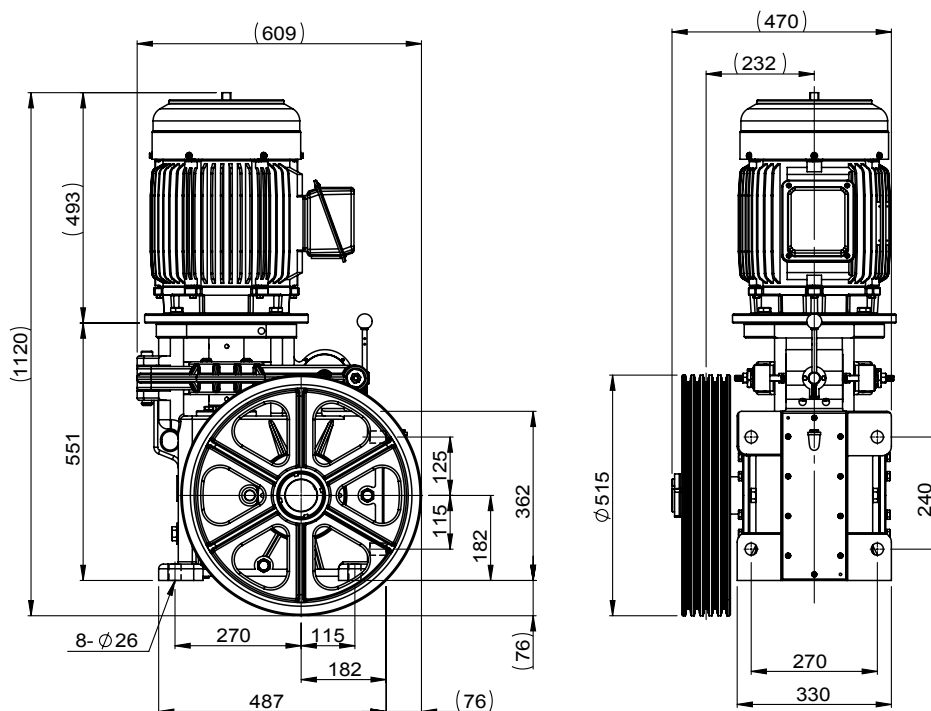
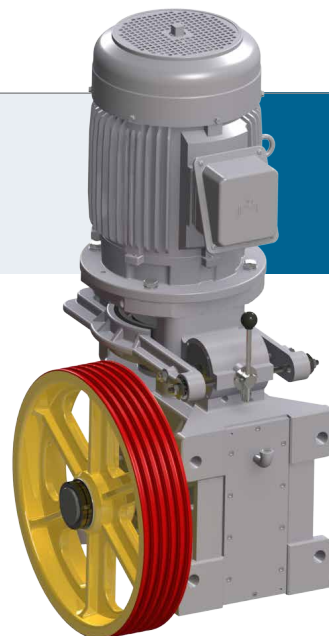
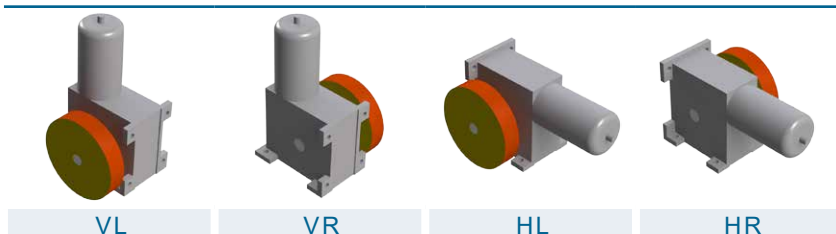
電梯主機 Traction Machine

P12-4500 ^{CE}

■產品特性 Features

主軸靜荷重 Max. Static Load:	4,500 kg
最大升降行程 Allowable Travel (m):	40M
重量約 Weight:	440 kg
馬達額定電壓 Motor Rated Voltage:	208V / 360V
馬達額定電流 Motor Rated Current:	39.7A / 22.9A
馬達絕緣等級 Motor INS. Class:	F
制動器電壓 Brake Voltage:	DC 110V
編碼器 Encoder:	ø30 中空型 (Central Through Type) 1024 P/R
編碼器電壓 Encoder Voltage:	DC 7-24V

■主槽輪向選擇 M/Sheave Direction



載重 Duty Load (kg)	速度 Speed (m/min)	掛比 Roping	減速比 Ratio	主槽輪 M / Sheave			馬達 Motor		
				節徑 Dia. (PCD) (mm)	鋼索 Rope (mm)	槽距 Pitch (mm)	功率 Power (kW)	極數 Poles (P)	頻率 Frequency (Hz)
700	90	1:1	2:48	ø510	ø10 X 4-5 / ø12 X 4-5	16 / 19	11	4	45
900	60	1:1	1:37	ø510	ø10 X 4-5 / ø12 X 4-5	16 / 19	11	4	46
1000	45	1:1	1:37	ø510	ø10 X 4-5 / ø12 X 4-5	16 / 19	11	4	35
1000	60	2:1	2:37	ø510	ø10 X 4-5 / ø12 X 4-5	16 / 19	11	4	46
1350	45	2:1	2:48	ø510	ø10 X 4-5 / ø12 X 4-5	16 / 19	11	4	45
1600	30	2:1	1:37	ø510	ø10 X 4-5 / ø12 X 4-5	16 / 19	11	4	46

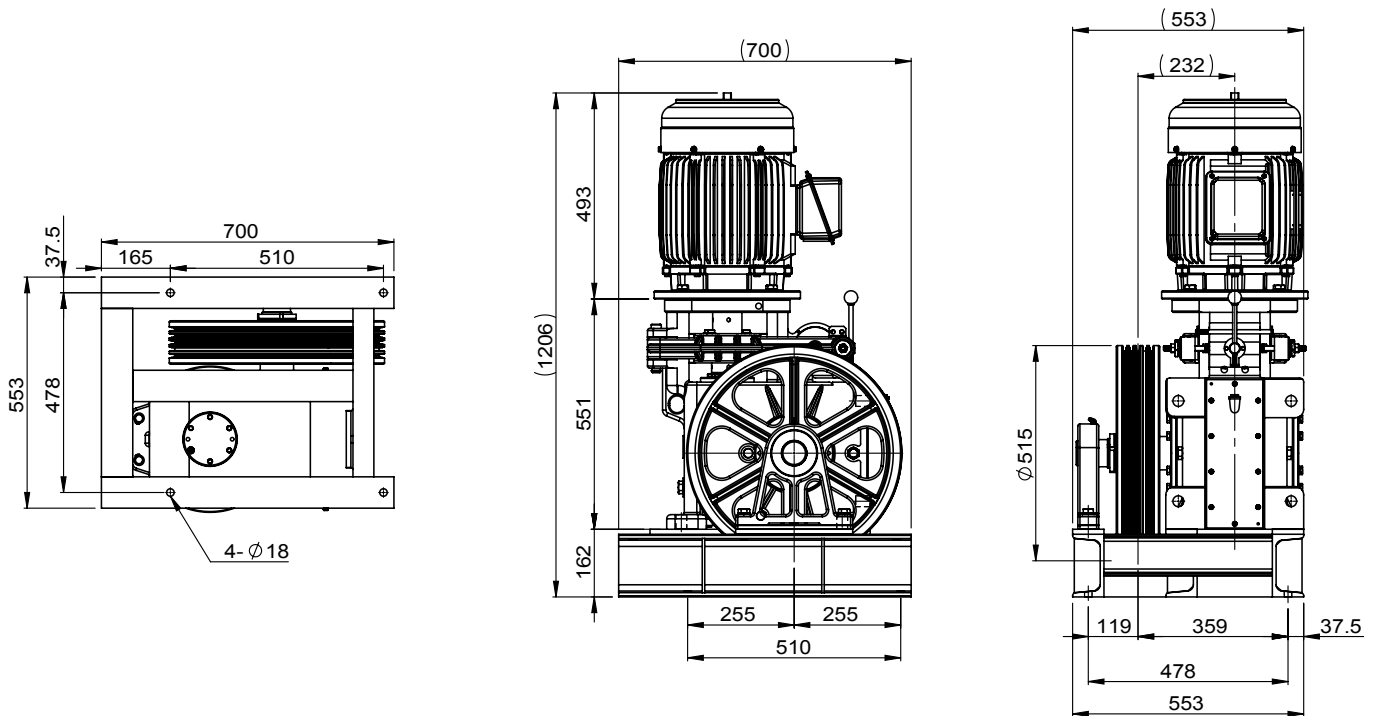
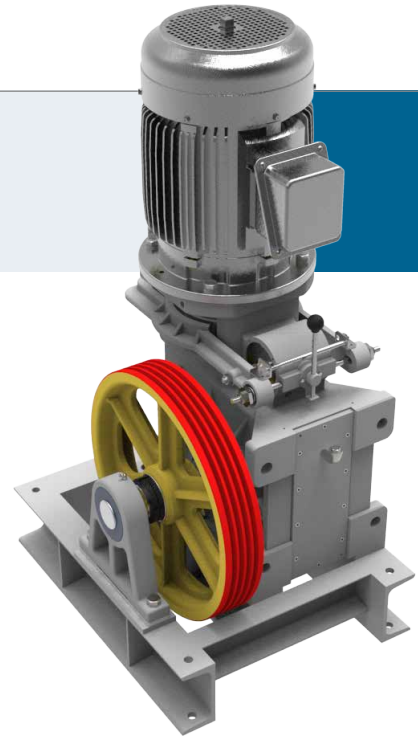
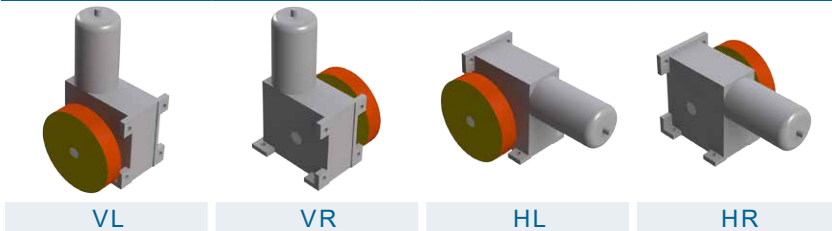
電梯主機 Traction Machine

P15-6000 ^{CE}

■產品特性 Features

主軸靜荷重 Max. Static Load:	6,000 kg
最大升降行程 Allowable Travel (m):	40M
重量約 Weight:	490 kg
馬達額定電壓 Motor Rated Voltage:	208V / 360V
馬達額定電流 Motor Rated Current:	11kW = 39.7A / 22.9A ; 15kW = 53A / 30.6A
馬達絕緣等級 Motor INS. Class:	F
制動器電壓 Brake Voltage:	DC 110V
編碼器 Encoder:	ø30 中空型 (Central Through Type) 1024 P/R
編碼器電壓 Encoder Voltage:	DC 7-24V

■主槽輪向選擇 M/Sheave Direction



載重 Duty Load (kg)	速度 Speed (m/min)	掛比 Roping	減速比 Ratio	主槽輪 M / Sheave			馬達 Motor		
				節徑 Dia. (PCD) (mm)	鋼索 Rope (mm)	槽距 Pitch (mm)	功率 Power (kW)	極數 Poles (P)	頻率 Frequency (Hz)
900	90	1:1	2:48	Ø510	Ø10 X 4-5 / Ø12 X 4-5	16 / 19	15	4	45
1150	60	1:1	1:37	Ø510	Ø10 X 4-5 / Ø12 X 4-5	16 / 19	15	4	46
1500	60	2:1	2:37	Ø510	Ø10 X 4-5 / Ø12 X 4-5	16 / 19	15	4	46
2000	45	2:1	2:48	Ø510	Ø10 X 4-5 / Ø12 X 4-5	16 / 19	15	4	45
2000	30	2:1	1:37	Ø510	Ø10 X 4-5 / Ø12 X 4-5	16 / 19	11	4	46

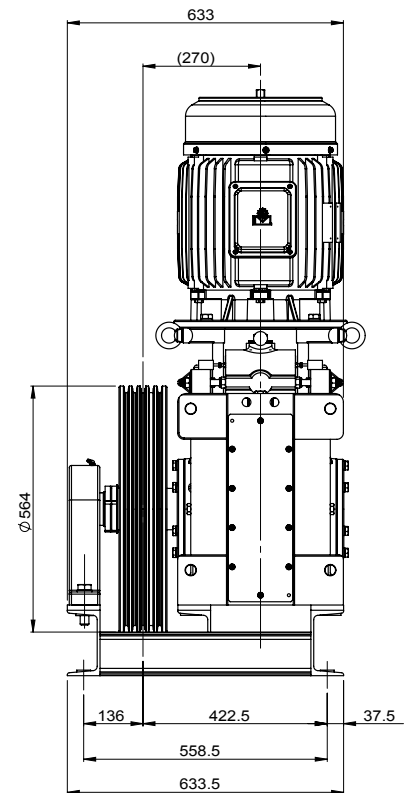
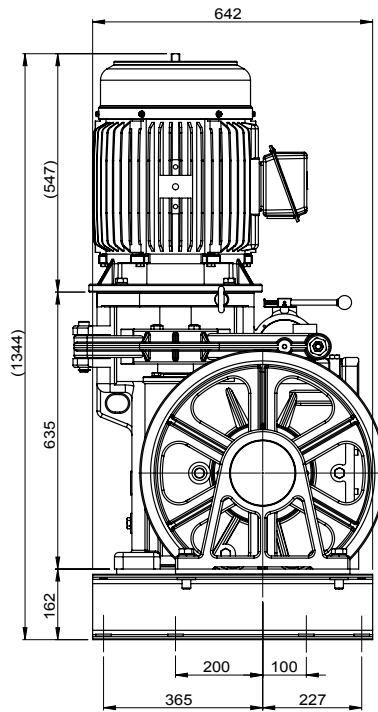
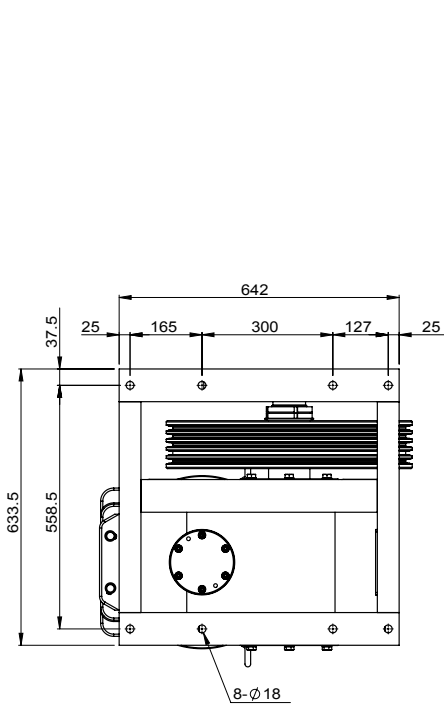
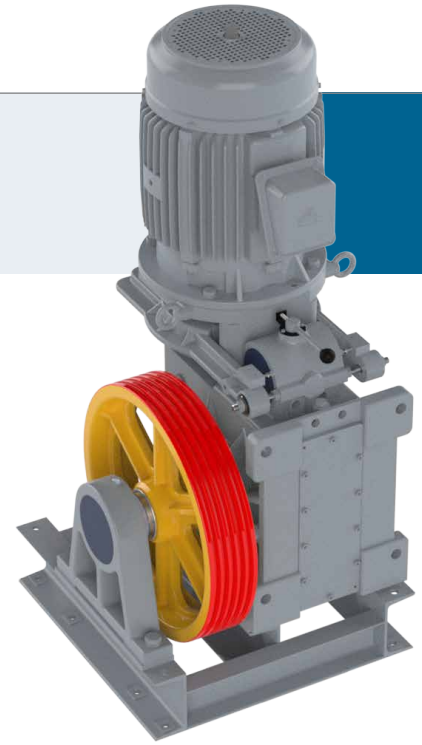
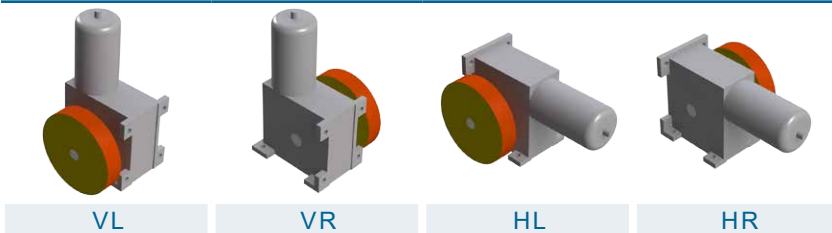
電梯主機 Traction Machine

P20-7000^{CE}

■產品特性 Features

主軸靜荷重 Max. Static Load:	7,000 kg
最大升降行程 Allowable Travel (m):	40M
重量約 Weight:	820 kg
馬達額定電壓 Motor Rated Voltage:	208V / 360V
馬達額定電流 Motor Rated Current:	18.5kW = 65.8A / 38.2A ; 22kW = 77.2A / 44.8A
馬達絕緣等級 Motor INS. Class:	F
制動器電壓 Brake Voltage:	DC 110V
編碼器 Encoder:	ø30 中空型 (Central Through Type) 1024 P/R
編碼器電壓 Encoder Voltage:	DC 7~24V

■主槽輪向選擇 M/Sheave Direction



載重 Duty Load (kg)	速度 Speed (m/min)	掛比 Roping	減速比 Ratio	主槽輪 M / Sheave			馬達 Motor		
				節徑 Dia. (PCD) (mm)	鋼索 Rope (mm)	槽距 Pitch (mm)	功率 Power (kW)	極數 Poles (P)	頻率 Frequency (Hz)
1600	60	1:1	1:41	ø560	ø12 X 5-7	19	18.5	4	47
2500	45	2:1	2:47	ø560	ø12 X 5-7	19	22	4	40
2500	30	2:1	1:41	ø560	ø12 X 5-7	19	18.5	4	47