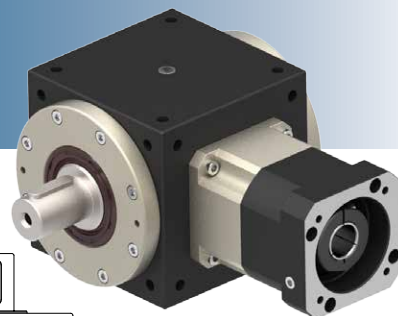


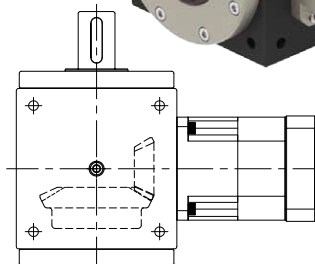
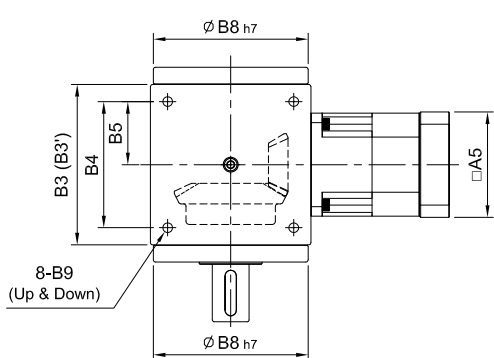
ST-RS series

RATIO : 10.15.20.25.30.40.50 (雙段 2-Stage)

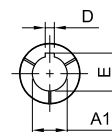
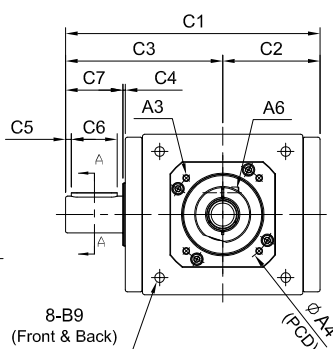
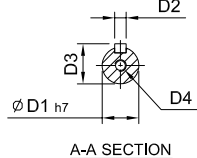
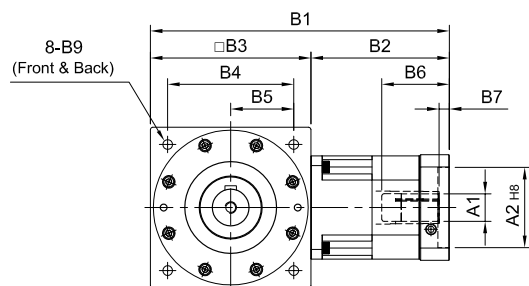


搭配行星減速機 - 單出力軸心

Fitted with Planetary Reducer - Single Output Shaft



R 軸
Shaft Direction



(210#~280#)

ØA1	D	E
Ø28	8	31.3
Ø32	10	35.3
Ø35	10	38.3
Ø38	10	41.3
Ø42	12	45.3
Ø48	14	51.8
Ø55	16	59.3

unit: mm

Model Code	unit: mm										
	65	75	90	110	140	170	210	240	280		
A	A1	8 · 9 · 11	8 · 9 · 11	11 · 14 · 16 · 19	11 · 14 · 16 · 19	(14) · 16 · 19	16 · 19 · 22 · 24	22 · 24 · 28 · 32 · 35	28 · 32 · 35 · 38	35 · 38 · 42 · 48 · 55	38 · 42 · 48 · 55
	A2	30 · 40 · 50	30 · 40 · 50	50 · 60 · 70	50 · 60 · 70	50 · 70 · 80 · 95	70 · 80 · 95 · 110	95 · 110 · 130	110 · 130 · 180	114.3 · 180 · 230 · 250	114.3 · 180 · 230 · 250
	A3	M3 · M4 · M5	M3 · M4 · M5	M4 · M5 · M6	M4 · M5 · M6	M5 · M6	M5 · M6 · M8	M6 · M8 · M10	M8 · M10 · M12	M10 · M12 · M16	M12 · M16
	A4	46 · 60 · 63	46 · 60 · 63	70 · 75 · 90	70 · 75 · 90	70 · 90 · 100 · 115	90 · 100 · 115 · 145	115 · 145 · 165	145 · 165 · 200	200 · 215 · 265 · 300	200 · 215 · 265 · 300
	A5	46 · 55	46 · 55	64 · 70 · 80	64 · 70 · 80	80 · 92 · 110	92 · 110 · 130	122 · 130 · 150	146 · 150 · 190	182 · 200 · 250 · 265	222 · 220 · 250 · 265
	A6	M4 x P0.7	M4 x P0.7	M5 x P0.8	M5 x P0.8	M5 x P0.8	M6 x P1.0	M8 x P1.25	M10 x P1.5	M10 x P1.5	M10 x P1.5
B	B1	132	137	149 · 157	165 · 173	(191) · 203	260	313 · 334	399	479.5	580.5
	B2	67	62	74 · 82	75 · 83	(81) · 93	120	143 · 164	189	239.5	300.5
	B3(B3')	65	75(74)	75(74)	90	110	140	170(168)	210	240	280
	B4	52	60	60	72	88	110	134	170	190	220
	B5	26	30	30	36	44	55	67	85	95	110
	B6	26	26	33.5 · 41.5	33.5 · 41.5	(33.5) · 45.5	59	67 · 83	85	116.5	117.5
	B7	5	5	5	6	(6) · 10	9	10 · 11	10	13.5	12.5
	B8	62	73	73	88	106	135	164	205	228	275
B9	M5 x P0.8	M6 x P1.0	M6 x P1.0	M6 x P1.0	M8 x P1.25	M10 x P1.5	M12 x P1.75	M16 x P2.0	M16 x P2.0	M16 x P2.0	
C	C1	102	128	128	151	182	222	262	323	370	425
	C2	40	48	48	57	70	85	100	123	144	161
	C3	62	80	80	94	112	137	162	200	226	264
	C4	2	2	2	2	2	2	2	2	2	3
	C5	2.5	2.5	2.5	5	5	5	5	5	5	5
	C6	15	25	25	25	30	40	50	65	70	90
	C7	20	30	30	35	40	50	60	75	80	100
D	D1	14	16	16	18	22	32	40	50	55	60
	D2	5	5	5	6	6	10	12	14	16	18
	D3	16	18	18	20.5	24.5	35	43	53.5	59	64
	D4	M5 x P0.8	M5 x P0.8	M5 x P0.8	M5 x P0.8	M8 x P1.25	M10 x P1.5	M12 x P1.75	M12 x P1.75	M16 x P2.0	M16 x P2.0
Weight ±3% (kg)	1.9	3.6	3.4	4.8	8.5	14.2	24	52	79.8		