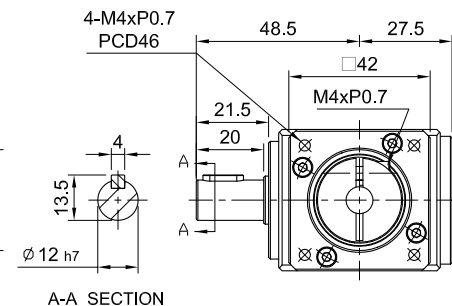
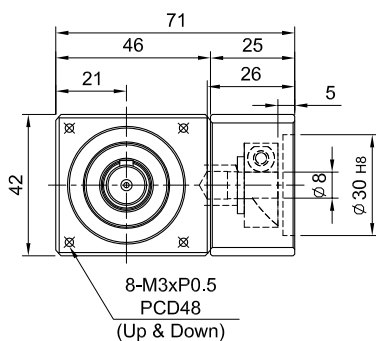
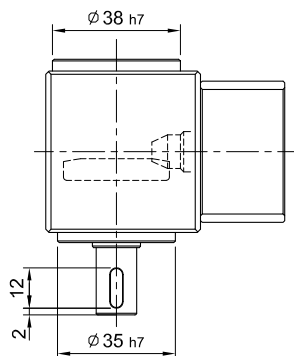
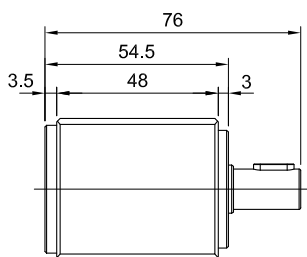


MODEL : FT42

RATIO : 2.3.4.5 (單段 1-Stage)

FT

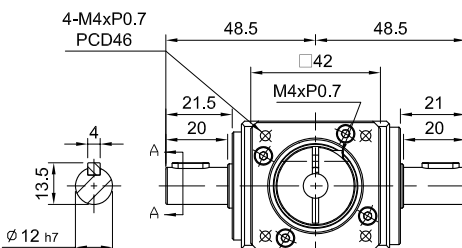
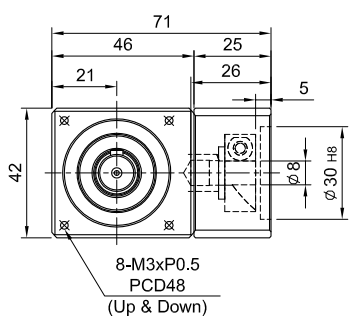
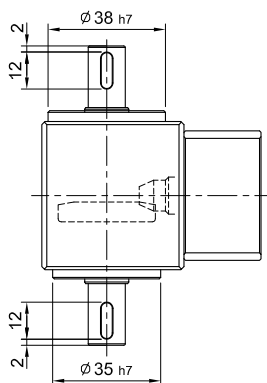
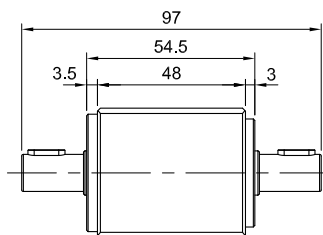


A-A SECTION

FT-FS

入力法蘭 - 單出力軸心
Input Flange
- Single Output Shaft

Model Code	42
Weight $\pm 3\%$ (kg)	0.5



A-A SECTION

FT-FV

入力法蘭 - 雙出力軸心
Input Flange
- Double Output Shaft

Model Code	42
Weight $\pm 3\%$ (kg)	0.44