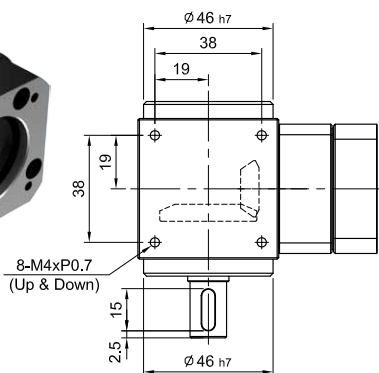


MODEL : FT50

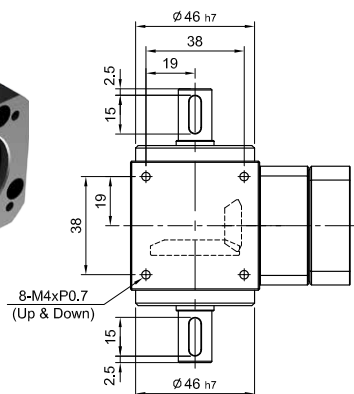
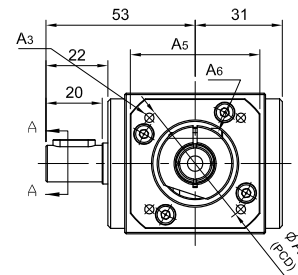
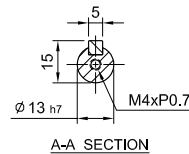
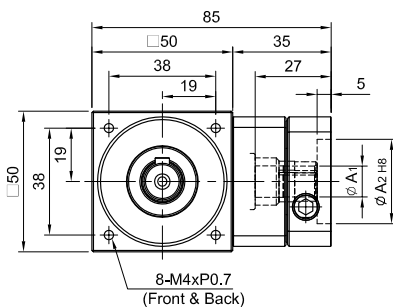
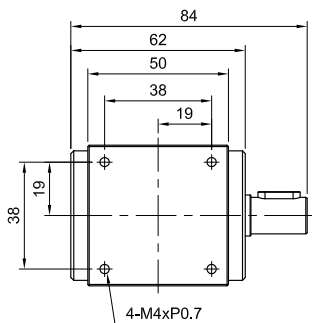
RATIO : 2.3.4.5 (單段 1-Stage)



FT-FS

入力法蘭 - 單出力軸心
Input Flange
- Single Output Shaft

unit:mm	
Model Code	50
A1	11
A2	30 · 40 · 50
A3	M3 · M4 · M5
A4	46 · 60 · 63
A5	46 · 55
A6	M4 x P0.7
Weight	0.77
±3% (kg)	



FT-FV

入力法蘭 - 雙出力軸心
Input Flange
- Double Output Shaft

unit:mm	
Model Code	50
A1	11
A2	30 · 40 · 50
A3	M3 · M4 · M5
A4	46 · 60 · 63
A5	46 · 55
A6	M4 x P0.7
Weight	0.8
±3% (kg)	

