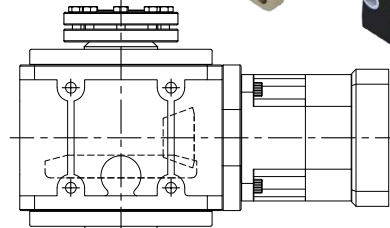
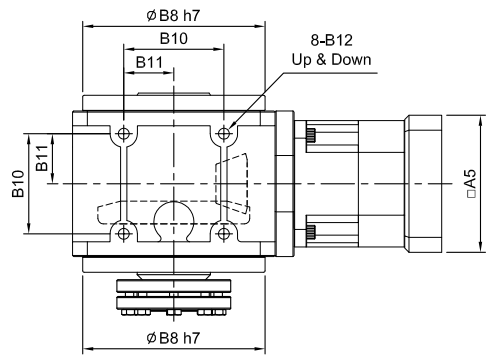
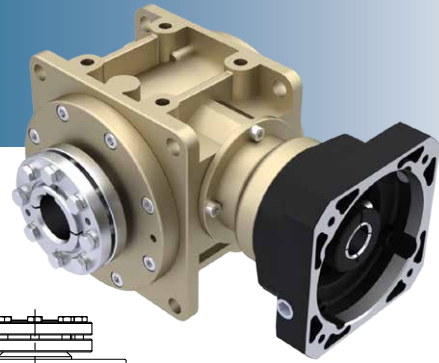


HY-RN series

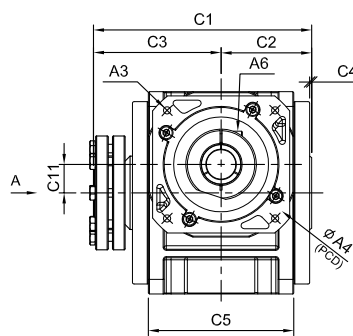
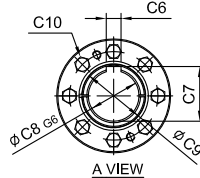
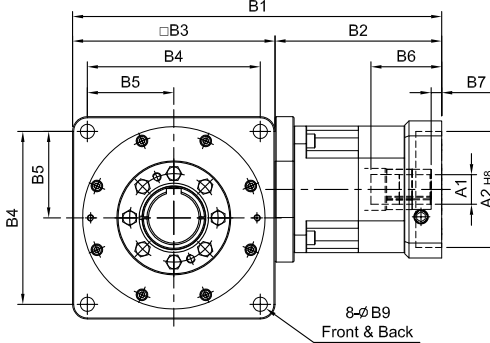
RATIO : 25.50.75.100.150 (雙段 2-Stage)

搭配行星減速機 - 單邊免鍵軸套

Fitted with Planetary Reducer - Single Clamping



R 軸
Shaft Direction



φA1	D	E
φ28	8	31.3
φ32	10	35.3
φ35	10	38.3
φ38	10	41.3
φ42	12	45.3
φ48	14	51.8
φ55	16	59.3

(140#~270#)

unit: mm

Model Code	55		75		90		115		130		140		160		190		230		270	
	A1	8·9	11	14	11·14·16·19	(14)·16·19	16·19·22·24	22·24·28·32·35	28·32·35·38	28·32·35·38	35·38·42·48·55	35·38·42·48·55	114.3·180·230·250	114.3·180·230·250	114.3·180·230·250	114.3·180·230·250	114.3·180·230·250	114.3·180·230·250	114.3·180·230·250	114.3·180·230·250
A2	30·40·50			50·60·70		50·70·80·95	70·80·95·110	95·110·130	110·130·180	110·130·180	114.3·180·230·250	114.3·180·230·250	114.3·180·230·250	114.3·180·230·250	114.3·180·230·250	114.3·180·230·250	114.3·180·230·250	114.3·180·230·250	114.3·180·230·250	114.3·180·230·250
A3	M3·M4·M5			M4·M5·M6		M5·M6	M5·M6·M8	M6·M8·M10	M8·M10·M12	M8·M10·M12	M12·M16	M12·M16	M12·M16	M12·M16	M12·M16	M12·M16	M12·M16	M12·M16	M12·M16	M12·M16
A4	46·60·63			70·75·90		70·90·100·115	90·100·115·145	115·145·165	145·165·200	145·165·200	200·215·265·300	200·215·265·300	200·215·265·300	200·215·265·300	200·215·265·300	200·215·265·300	200·215·265·300	200·215·265·300	200·215·265·300	200·215·265·300
A5	46·55			64·70·80		80·92·110	92·110·130	122·130·150	146·150·190	146·150·190	182·200·250·265	182·200·250·265	182·200·250·265	182·200·250·265	182·200·250·265	182·200·250·265	182·200·250·265	182·200·250·265	182·200·250·265	182·200·250·265
A6	M3 x P0.5			M5 x P0.8		M5 x P0.8	M6 x P1.0	M8 x P1.25	M10 x P1.5	M10 x P1.5	M10 x P1.5	M10 x P1.5	M10 x P1.5	M10 x P1.5	M10 x P1.5	M10 x P1.5	M10 x P1.5	M10 x P1.5	M10 x P1.5	M10 x P1.5
B1	157			201·209		(224.5)·237	287	340·360	405	430	508·510	572	642.5							
B2	67			86·94		(84.5)·97	117	148·168	190	190	244·246	272	292.5							
B3	90			115		140	170	192	215	240	264	300	350							
B4	78			98		118	144	164	182	206	224	260	300							
B5	39			49		59	72	82	91	103	112	130	150							
B6	26	30.5	32	33.5·41.5		(33.5)·45.5	59	67·83	84.5	84.5	114.5·116.5	114.5	117.5							
B7	5			6		(6)·10	9	10·11	10	10	11.5·13.5	11.5	12.5							
B8	84			103		128	148	173	200	227	254	295	328							
B9	6.8			9		11	11	13.5	15	17.5	17.5	17.5	22							
B10	44			54		66	80	95	104	120	140	180	200							
B11	22			27		33	40	47.5	52	60	70	90	100							
B12	M6 x P1.0			M8 x P1.25		M10 x P1.5	M12 x P1.75	M12 x P1.75	M14 x P2.0	M16 x P2.0	M16 x P2.0	M16 x P2.0	M16 x P2.0	M16 x P2.0	M16 x P2.0	M16 x P2.0	M16 x P2.0	M16 x P2.0	M16 x P2.0	M20 x P2.0
C1	109			134		160	189	207	224	249	281	344	378							
C2	44			54		66	78	86	93.5	106	121	149	166							
C3	65			80		94	111	121	130.5	143	160	195	212							
C4	2			2		2	2	2	2	2	2	3	3							
C5	60			80		100	120	138	146	166	196	250	280							
C6	6			8		8	12	14	16	18	20	22	25							
C7	22.8			28.3		33.3	43.3	51.8	59.3	64.3	74.9	85.4	95.4							
C8	20			25		30	40	48	55	60	70	80	90							
C9	28			34		44	52	60	73	73	83	100	110							
C10	6-M6			8-M6		8-M6	8-M6	8-M8	12-M8	12-M8	12-M8	12-M10	12-M10							
C11	9			14		18	23	27	32	38	42	50	56							
Weight ±3% (kg)	2.9			5.4		8.9	15.2	24.1	37.5	48.2	73.2									