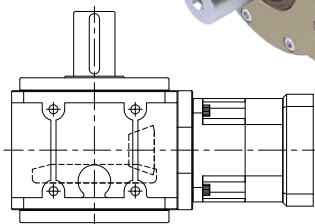
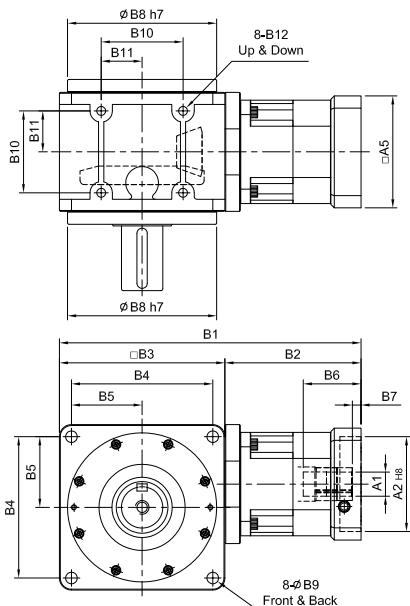
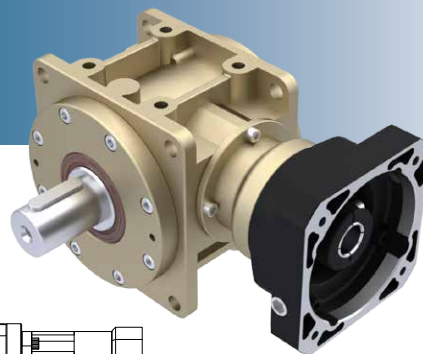


HY-RS series

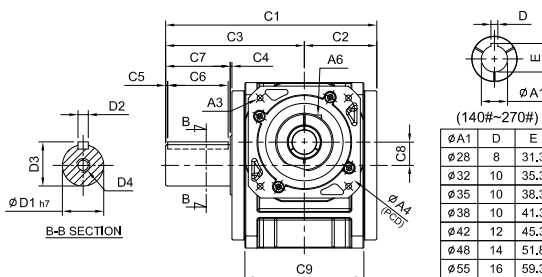
RATIO : 25.50.75.100.150 (雙段 2-Stage)

搭配行星減速機 - 單出力軸心

Fitted with Planetary Reducer - Single Output Shaft



R 軸
Shaft Direction



unit: mm

Model Code	55		75		90		115		130		140		160		190		230		270	
	A1	8·9	11	14	11·14·16·19	(14)·16·19	16·19·22·24	22·24·28·32·35	28·32·35·38	28·32·35·38	35·38·42·48·55	35·38·42·48·55	114.3·180·230·250	114.3·180·230·250	114.3·180·230·250	114.3·180·230·250	114.3·180·230·250	114.3·180·230·250	114.3·180·230·250	114.3·180·230·250
A2	30·40·50	50·60·70		50·70·80·95	70·80·95·110	95·110·130	110·130·180	110·130·180	110·130·180	114.3·180·230·250	114.3·180·230·250	114.3·180·230·250	114.3·180·230·250	114.3·180·230·250	114.3·180·230·250	114.3·180·230·250	114.3·180·230·250	114.3·180·230·250	114.3·180·230·250	114.3·180·230·250
A3	M3·M4·M5	M4·M5·M6		M5·M6	M5·M6·M8	M6·M8·M10	M8·M10·M12	M8·M10·M12	M8·M10·M12	M12·M16	M12·M16	M12·M16	M12·M16	M12·M16	M12·M16	M12·M16	M12·M16	M12·M16	M12·M16	M12·M16
A4	46·60·63	70·75·90		70·90·100·115	90·100·115·145	115·145·165	145·165·200	145·165·200	145·165·200	200·215·265·300	200·215·265·300	200·215·265·300	200·215·265·300	200·215·265·300	200·215·265·300	200·215·265·300	200·215·265·300	200·215·265·300	200·215·265·300	200·215·265·300
A5	46·55	64·70·80		80·92·110	92·110·130	122·130·150	146·150·190	146·150·190	146·150·190	182·200·250·265	182·200·250·265	182·200·250·265	182·200·250·265	182·200·250·265	182·200·250·265	182·200·250·265	182·200·250·265	182·200·250·265	182·200·250·265	182·200·250·265
A6	M3 x P0.5	M5 x P0.8		M5 x P0.8	M6 x P1.0	M8 x P1.25	M10 x P1.5	M10 x P1.5	M10 x P1.5	M10 x P1.5	M10 x P1.5	M10 x P1.5	M10 x P1.5	M10 x P1.5	M10 x P1.5	M10 x P1.5	M10 x P1.5	M10 x P1.5	M10 x P1.5	M10 x P1.5
B1	157	201·209		(224.5)·237	287	340·360	405	430	508·510	572	642.5									
B2	67	86·94		(84.5)·97	117	148·168	190	190	244·246	272	292.5									
B3	90	115		140	170	192	215	240	264	300	350									
B4	78	98		118	144	164	182	206	224	260	300									
B5	39	49		59	72	82	91	103	112	130	150									
B6	26	30.5	32	33.5·41.5	(33.5)·45.5	59	67·83	84.5	84.5	114.5·116.5	112·115	112.5·115.5·142								
B7	5	6		(6)·10	9	10·11	10	10	11.5·13.5	12·15	12.5·15.5·42									
B8	84	103		128	148	173	200	227	254	295	328									
B9	6.8	9		11	11	13.5	15	17.5	17.5	17.5	22									
B10	44	54		66	80	95	104	120	140	180	200									
B11	22	27		33	40	47.5	52	60	70	90	100									
B12	M6 x P1.0	M8 x P1.25		M10 x P1.5	M12 x P1.75	M12 x P1.75	M14 x P2.0	M16 x P2.0	M16 x P2.0	M16 x P2.0	M16 x P2.0	M16 x P2.0	M16 x P2.0	M16 x P2.0	M16 x P2.0	M16 x P2.0	M16 x P2.0	M16 x P2.0	M16 x P2.0	M20 x P2.0
C1	121	146		180	214	245	275	310	350	415	459									
C2	42	52		64	76	84	91.5	103	118	146	163									
C3	79	94		120	138	161	183.5	206	231	269	296									
C4	2	2		2	2	2	2	2	2	3	3									
C5	5	5		5	5	5	5	5	5	10	10									
C6	25	30		40	50	65	80	90	100	100	110									
C7	35	40		50	60	75	90	100	110	120	130									
C8	9	14		18	23	27	32	38	42	50	56									
C9	60	80		100	120	138	146	166	196	250	280									
D1	20	24		32	40	48	55	60	70	80	90									
D2	6	8		10	12	14	16	18	20	22	25									
D3	22.5	27		35	43	51.5	59	64	74.5	85	95									
D4	M6 x P1.0	M8 x P1.25		M10 x P1.5	M10 x P1.5	M12 x P1.75	M16 x P2.0	M20 x P2.5	M20 x P2.5	M20 x P2.5	M20 x P2.5	M20 x P2.5	M20 x P2.5	M20 x P2.5	M20 x P2.5	M20 x P2.5	M20 x P2.5	M20 x P2.5	M20 x P2.5	M20 x P2.5
Weight ±3% (kg)	2.9	5.5		9.5	16.2	27.7	41.0	54.2	82.2											