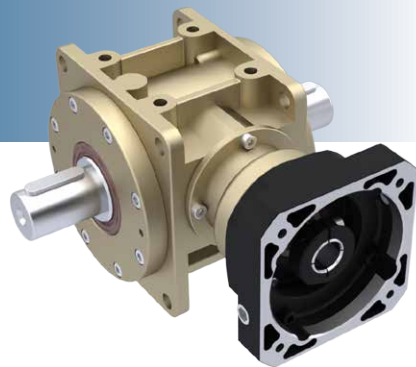


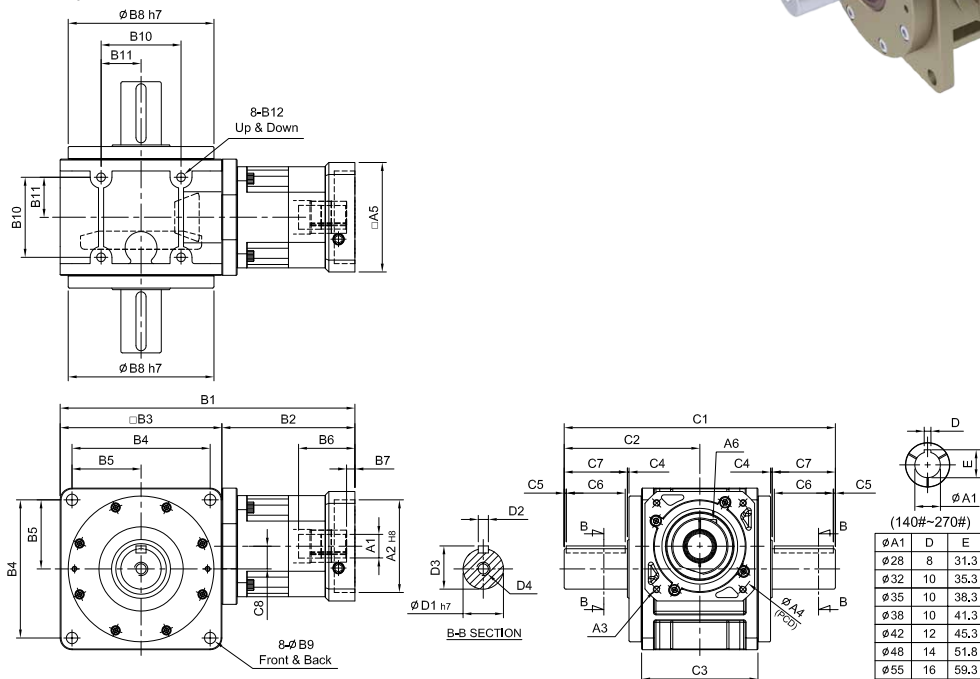
HY-RV series

RATIO : 25.50.75.100.150 (雙段 2-Stage)



搭配行星減速機 - 雙出力軸心

Fitted with Planetary Reducer - Double Output Shaft



unit: mm

Model Code	55				75				90				115				130				140				160				190				230				270					
	A1	8	9	11	14	11	14	16	19	(14)	16	19	16	19	22	24	22	24	28	32	35	28	32	35	38	28	32	35	38	35	38	42	48	55	35	38	42	48	55	38	42	48
A2	30	40	50	50	60	70	50	60	70	50	70	80	95	70	80	95	110	95	110	130	110	130	180	110	130	180	114.3	180	230	250	114.3	180	230	250	114.3	180	230	250				
A3	M3	M4	M5	M4	M5	M6	M5	M6	M5	M6	M8	M6	M8	M10	M6	M8	M10	M8	M10	M12	M8	M10	M12	M8	M10	M12	M12	M16	M12	M16	M12	M16	M12	M16								
A4	46	60	63	70	75	90	70	90	100	115	70	90	100	115	90	100	115	145	115	145	165	145	165	200	145	165	200	200	215	265	300	200	215	265	300	200	215	265	300			
A5	46	55	64	70	80	80	92	110	80	92	110	92	110	130	122	130	150	146	150	190	146	150	190	146	150	190	182	200	250	265	182	200	250	265	222	220	250	265				
A6	M3	x P0.5	M5	x P0.8	M5	x P0.8	M6	x P1.0	M6	x P1.0	M8	x P1.25	M8	x P1.25	M10	x P1.5	M10	x P1.5	M10	x P1.5	M10	x P1.5	M10	x P1.5	M10	x P1.5	M10	x P1.5	M10	x P1.5	M10	x P1.5	M10	x P1.5	M12	x P1.75						
B1	157	201	209	(224.5)	237	287	340	360	405	430	508	510	572	642.5																												
B2	67	86	94	(84.5)	97	117	148	168	190	190	244	246	272	292.5																												
B3	90	115	140	170	192	215	240	264	300	350																																
B4	78	98	118	144	164	182	206	224	260	300																																
B5	39	49	59	72	82	91	103	112	130	150																																
B6	26	30.5	32	33.5	41.5	(33.5)	45.5	59	67	83	84.5	84.5	114.5	116.5	112,115	112.5	115.5	142																								
B7	5	6	(6)	10	9	10	11	10	10	11.5	13.5	12	15	12.5	15.5	42																										
B8	84	103	128	148	173	200	227	254	295	328																																
B9	6.8	9	11	11	13.5	15	17.5	17.5	17.5	22																																
B10	44	54	66	80	95	104	120	140	180	200																																
B11	22	27	33	40	47.5	52	60	70	90	100																																
B12	M6	x P1.0	M8	x P1.25	M10	x P1.5	M12	x P1.75	M12	x P1.75	M14	x P2.0	M16	x P2.0	M16	x P2.0	M16	x P2.0	M16	x P2.0	M16	x P2.0	M16	x P2.0	M16	x P2.0	M16	x P2.0	M16	x P2.0	M16	x P2.0	M20	x P2.5								
C1	158	188	232	276	322	367	412	462	538	592																																
C2	79	94	116	138	161	183.5	206	231	269	296																																
C3	60	80	100	120	138	146	166	196	250	280																																
C4	2	2	2	2	2	2	2	2	3	3																																
C5	5	5	5	5	5	5	5	5	10	10																																
C6	25	30	40	50	65	80	90	100	100	110																																
C7	35	40	50	60	75	90	100	110	120	130																																
C8	9	14	18	23	27	32	38	42	50	56																																
D1	20	24	32	40	48	55	60	70	80	90																																
D2	6	8	10	12	14	16	18	20	22	25																																
D3	22.5	27	35	43	51.5	59	64	74.5	85	95																																
D4	M6	x P1.0	M8	x P1.25	M10	x P1.5	M10	x P1.5	M12	x P1.75	M16	x P2.0	M20	x P2.5	M20	x P2.5	M20	x P2.5	M20	x P2.5	M20	x P2.5	M20	x P2.5	M20	x P2.5	M20	x P2.5	M20	x P2.5												
Weight ±3% (kg)	3.0	5.6	9.8	18.0	28.5	42.6	55.2	84.0																																		