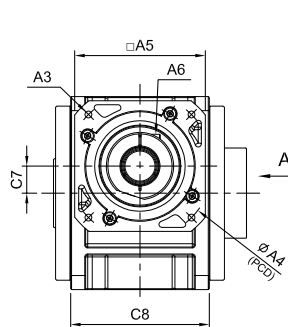
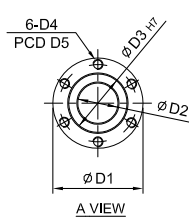
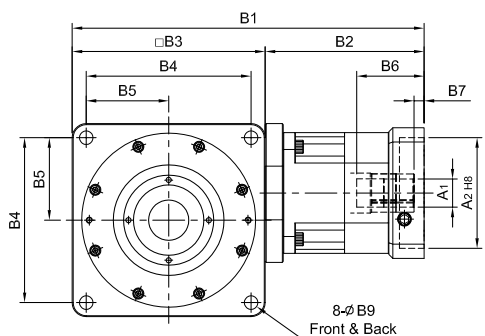
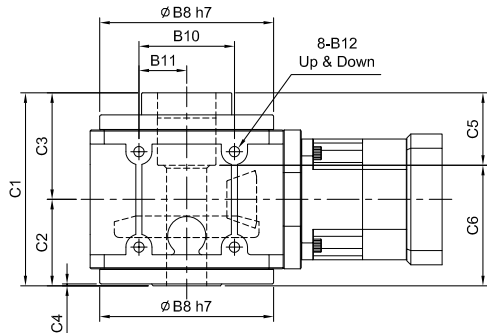
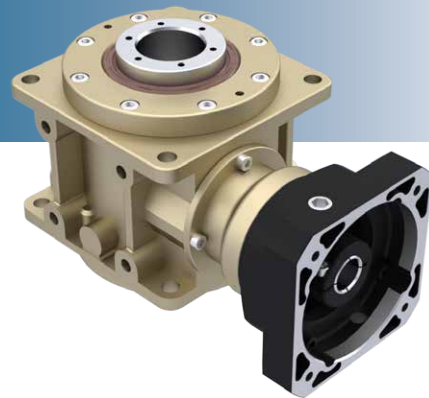


HY-RP series

RATIO : 25.50.75.100.150 (雙段 2-Stage)

搭配行星減速機 - 螺桿式

Fitted with Planetary Reducer - Ball Screw



(140#~270#)		
phi A1	D	E
phi 28	8	31.3
phi 32	10	35.3
phi 35	10	38.3
phi 38	10	41.3
phi 42	12	45.3
phi 48	14	51.8
phi 55	16	59.3

unit: mm

Model Code	75	90	115	130	140	160	190	230	270
	A1	11 · 14 · 16 · 19	(14) · 16 · 19	16 · 19 · 22 · 24	22 · 24 · 28 · 32 · 35	28 · 32 · 35 · 38	28 · 32 · 35 · 38	35 · 38 · 42 · 48 · 55	35 · 38 · 42 · 48 · 55
A2	50 · 60 · 70	50 · 70 · 80 · 95	70 · 80 · 95 · 110	95 · 110 · 130	110 · 130 · 180	110 · 130 · 180	114.3 · 180 · 230 · 250	114.3 · 180 · 230 · 250	114.3 · 180 · 230 · 250
A3	M4 · M5 · M6	M5 · M6	M5 · M6 · M8	M6 · M8 · M10	M8 · M10 · M12	M8 · M10 · M12	M12 · M16	M12 · M16	M12 · M16
A4	70 · 75 · 90	70 · 90 · 100 · 115	90 · 100 · 115 · 145	115 · 145 · 165	145 · 165 · 200	145 · 165 · 200	200 · 215 · 265 · 300	200 · 215 · 265 · 300	200 · 215 · 265 · 300
A5	64 · 70 · 80	80 · 92 · 110	92 · 110 · 130	122 · 130 · 150	146 · 150 · 190	146 · 150 · 190	182 · 200 · 250 · 265	182 · 200 · 250 · 265	222 · 220 · 250 · 265
A6	M5 x P0.8	M5 x P0.8	M6 x P1.0	M8 x P1.25	M10 x P1.5	M10 x P1.5	M10 x P1.5	M10 x P1.5	M10 x P1.5
B1	201 · 209	(224.5) · 237	287	340 · 360	405	430	508 · 510	571.5	642.5
B2	86 · 94	(84.5) · 97	117	148 · 168	190	190	244 · 246	271.5	292.5
B3	115	140	170	192	215	240	264	300	350
B4	98	118	144	164	182	206	224	260	300
B5	49	59	72	82	91	103	112	130	150
B6	33.5 · 41.5	(33.5) · 45.5	59	67 · 83	84.5	84.5	114.5 · 116.5	114.5	117.5
B7	6	(6) · 10	9	10 · 11	10	10	11.5 · 13.5	11.5	12.5
B8	103	128	148	173	200	227	254	295	328
B9	9	11	11	13.5	15	17.5	17.5	17.5	22
B10	54	66	80	95	104	120	140	180	200
B11	27	33	40	47.5	52	60	70	90	100
B12	M8 x P1.25	M10 x P1.5	M12 x P1.75	M12 x P1.75	M14 x P2.0	M16 x P2.0	M16 x P2.0	M16 x P2.0	M20 x P2.0
C1	125	140	177	193	205	230	260	313	348
C2	58	66	78.5	87	94	107	123	149	167
C3	67	74	98.5	106	111	123	137	164	181
C4	3.25	2	2.5	2	2.5	2.5	3	3	4
C5	50	58	72	72	82	92	117	117	117
C6	75	82	105	121	123	138	143	196	231
C7	14	18	23	27	32	38	42	50	56
C8	80	100	120	138	146	166	196	250	280
D1	54.5	64.5	89.5	89.5	99.5	117.5	129.5	139.5	159.5
D2	22	30	38	40	44	54	65	65	82
D3	34	40	58	58	64	75	90	90	110
D4	M5 x P0.8	M5 x P0.8	M10 x P1.5	M10 x P1.5	M10 x P1.5	M12 x P1.75	M12 x P1.75	M12 x P1.75	M12 x P1.75
D5	45	51	77	77	84	97	112	112	132
Weight ±3% (kg)	5.4	8.9	15.4		38.0				